



CATÁLOGO DE POSTES

F**RLIGHTING**
SU SOLUCIÓN EN ILUMINACIÓN

POSTES METÁLICOS - BRAZOS - MÉNSULAS Y RIZOS - BASES - HERRAJES



F**RLIGHTING**
SU SOLUCIÓN EN ILUMINACIÓN

¿QUIÉNES SOMOS?

Fundada en 1990, **Forlighting** es una empresa consolidada, orgullosamente mexicana, especializada en iluminación exterior LED y Postes Metálicos, brindamos soluciones en iluminación, específicamente en Alumbrado Público, Iluminación Deportiva, Comercial, Industrial, permitiendo a los usuarios grandes beneficios en eficiencia lumínica, ahorro energético mediante una mayor cantidad y mejor calidad de luz.

Ubicados en Tlaquepaque, Jalisco, donde se encuentra nuestro Corporativo, planta de producción y ensamble, además contamos con oficinas de venta en CDMX y Veracruz con 4 Centros de Distribución, distribuidos a lo largo y ancho de la República Mexicana.

-  Monterrey
-  Hermosillo
-  Mérida
-  Chihuahua

Siempre innovando y creciendo a la par del desarrollo de nuevas tecnologías. Desde los materiales de producción, la línea de ensamblaje, hasta la inspección de calidad, el empaque, el almacenamiento y la logística, cada proceso se realiza metódicamente en la búsqueda de la perfección.

Además de la línea de productos de iluminación, Forlighting, como empresa integral, ofrece el complemento perfecto para la colocación de luminarias, con un extenso surtido de postes metálicos, brazos, rizados y ménsulas, bases, cubre placas, anclas y accesorios.

En **Forlighting**, creemos que las grandes asociaciones alientan grandes resultados. Por lo que consideramos prioritario trabajar juntos en la creación de nuevas oportunidades de negocio donde podamos implementar soluciones de iluminación que agreguen y generen valor.

Ofrecemos atención personalizada, asesoría en ingeniería, amplio inventario que asegura tiempos cortos de entrega, certificaciones, asesores en campo, y garantía por escrito.

Nuestra pasión es atenderles y estamos convencidos de que fomentar el consumo de productos que conlleven un manejo ambiental responsable y sustentable, trae consigo beneficios a toda la sociedad.

La solución a sus necesidades de iluminación, las encuentran en estas páginas, disfruten la experiencia.

Con aprecio.
#EquipoForlighting

MISIÓN

Forlighting de México es una empresa 100% mexicana manufacturera, comercializadora y distribuidora de productos y accesorios de iluminación y tecnología LED, como: alumbrado público, iluminación industrial, comercial, deportiva, exterior y postes metálicos.

Comprometidos siempre a brindar las mejores soluciones en iluminación y superar las expectativas del cliente, mediante la innovación, servicio integral, desarrollo de proyectos, gran capital humano, calidad y valor agregado de nuestros productos, logrando la satisfacción total de nuestros clientes y el cuidado del medio ambiente.

VISIÓN

Ser una empresa consolidada y líder a nivel nacional en el sector de la iluminación, mediante la innovación y mejora continua en los productos y servicios brindados. Comprometidos con la satisfacción total del cliente, con el medio ambiente y con la sociedad.

VALORES



Respeto



Responsabilidad



Lealtad



Trabajo en Equipo



Honestidad



ÍNDICE

POSTES ESPECIALES

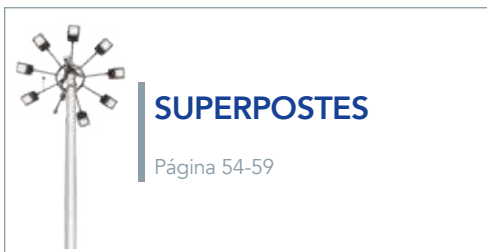


ÍNDICE

POSTES GENÉRICOS



SUPERPOSTES



ÍNDICE

MÉNSULAS y RIZOS

 <p>ALICANTE Página 61</p>	 <p>BARCELONA Página 61</p>	 <p>BILBAO Página 61</p>
 <p>GALICIA Página 62</p>	 <p>IBIZA Página 62</p>	 <p>MARBELLA Página 62</p>
 <p>PAMPLONA Página 63</p>	 <p>TOLEDO Página 63</p>	 <p>VÉLEZ Página 63</p>



ÍNDICE

BASES



BASE
ALEMANA
Página 65



BASE
ESPAÑOLA
Página 65



BASE
FRANCESA
Página 65



BASE
HOLANDESA
Página 66



BASE
INGLESA
Página 66



BASE
IRLANDESA
Página 66



BASE
ITALIANA
Página 67



BASE
POLACA
Página 67



BASE
SUECA
Página 67

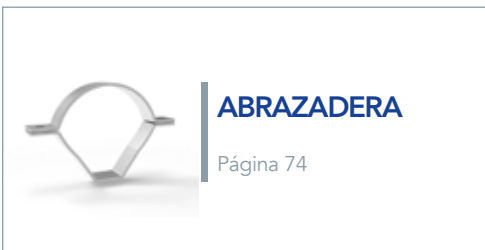


ÍNDICE

BRAZOS, CUBRE PLACAS Y ANCLAS



HERRAJES



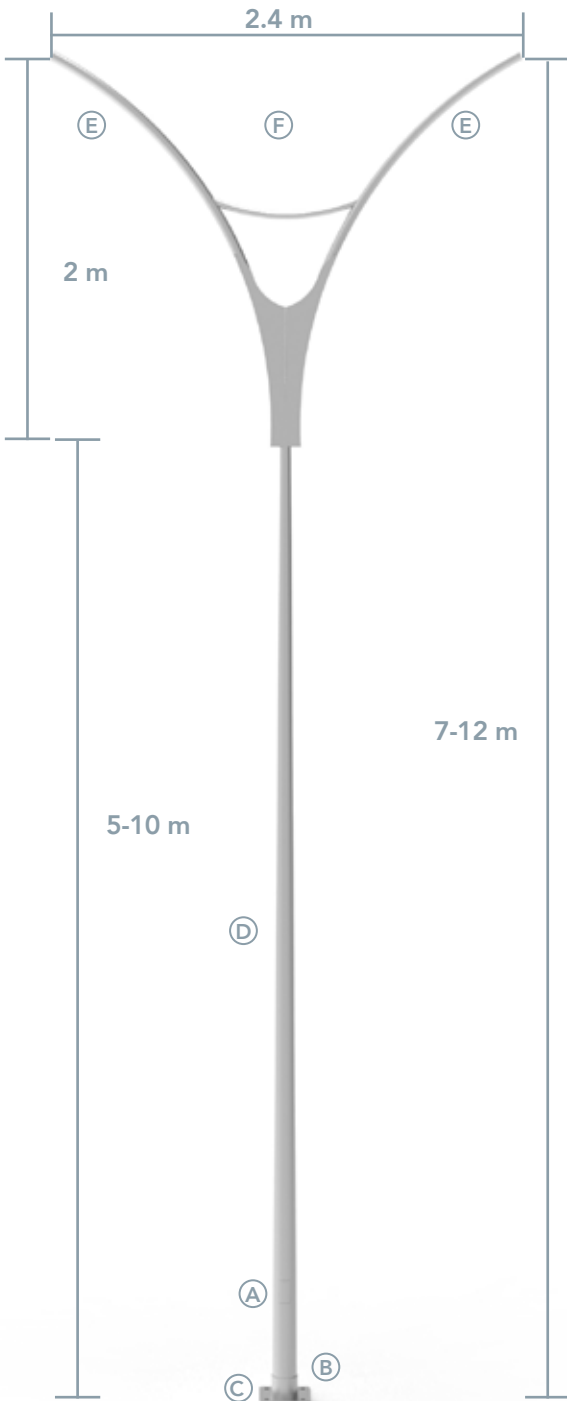




FORLIGHTING
SU SOLUCIÓN EN ILUMINACIÓN

POSTES ESPECIALES

POSTE METÁLICO AGUASCALIENTES 7 A 12 M

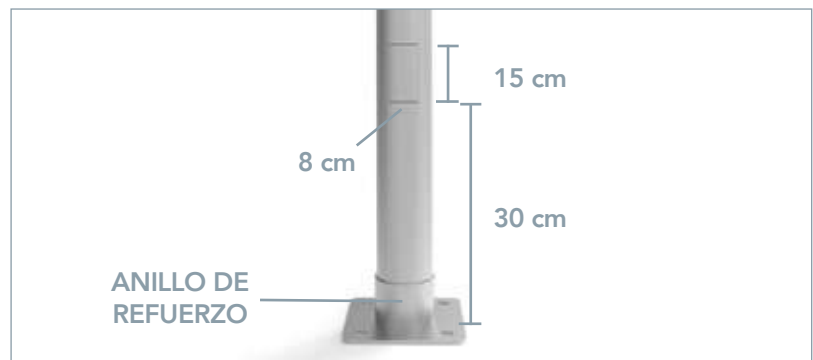


Poste cónico circular de acero calibre 11, de 7 a 12 metros de altura. Brazo en tubular de Ø2" y refuerzo medio de Ø1.5" y altura de 2 m. Acabados: Rojo óxido, esmalte, pintura electrostática y galvanizado por inmersión en caliente. Alturas disponibles: 7 a 12 m. Base opcional: Holandesa o Alemana.

Especificaciones

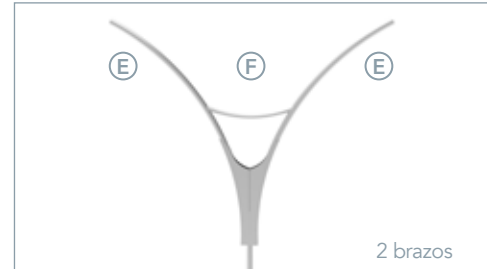
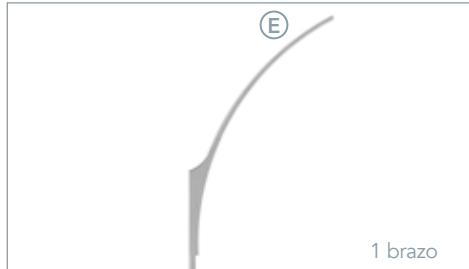
A Placa de registro	D Altura 7 a 12 m
B Anillo de refuerzo cal. 4 mm	E Brazo tubular Ø2"
C Placa cal. 3/8"	F Soporte tubular Ø1 1/2"

Registro





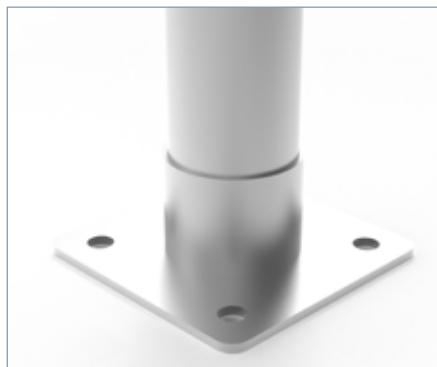
Opciones de Brazo



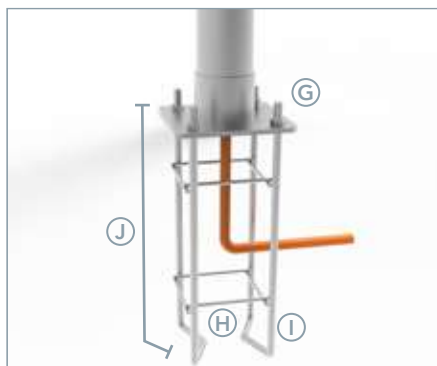
Opciones de Base

	Holandesa
	<ul style="list-style-type: none"> • Calibre: 3/16" • Altura: 110 cm • Diámetro: Ø 6 a 8" • Ángulo de corte: 134.5°

	Alemana
	<ul style="list-style-type: none"> • Calibre: 12" • Altura: 90 cm • Diámetro: Ø 6 a 8"



Placa Base	7-9 m	10-12 m
• Calibre:	3/8"	1/2"
• Diámetro para ancla:	Ø 1"	Ø 1"
• Diámetro exterior del poste:	17 cm	19 cm
• Distancia entre centros:	19 cm	23 cm
• Dimensiones placa base:	27cm x 27cm	33cm x 33cm

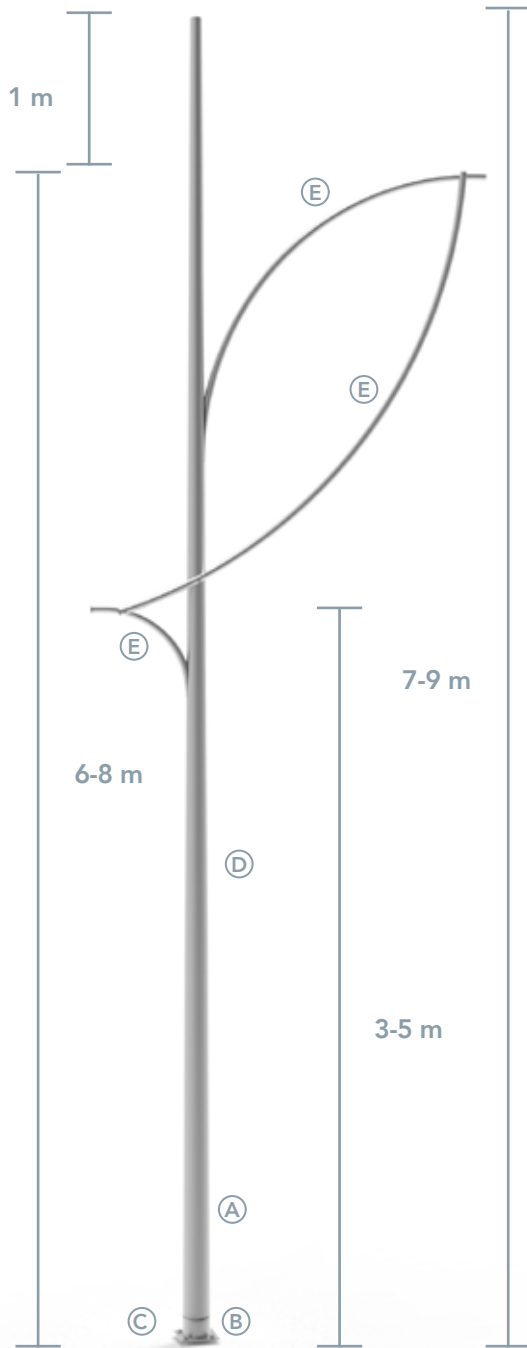


Ancla Recomendada	7-9 m	10-12 m
G Tuerca hexagonal	3/4"	1"
H Varilla corrugada	3/8"	3/8"
I Bastón de ancla	3/4"	1"
J Longitud de bastón	75 cm	100 cm

POSTE METÁLICO

BAJA CALIFORNIA NORTE

7 A 9 M

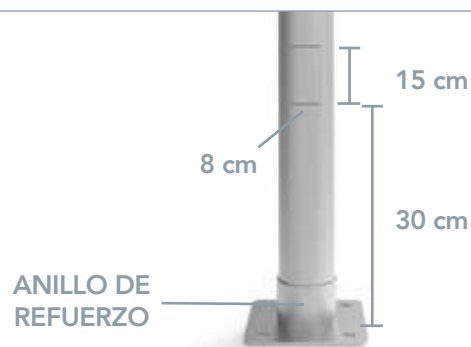


Poste cónico circular de acero calibre 11, de 7 a 9 metros de altura.
Brazos curvos asimétricos en longitud y altura en tubular Ø2"
Acabados: Rojo óxido, esmalte, pintura electrostática y galvanizado por inmersión en caliente.
Base opcional: Holandesa o Alemana.

Especificaciones

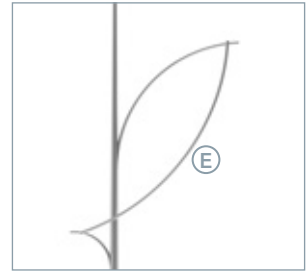
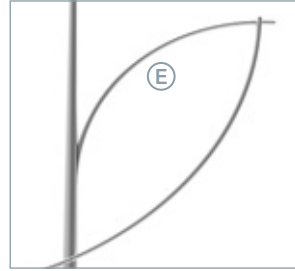
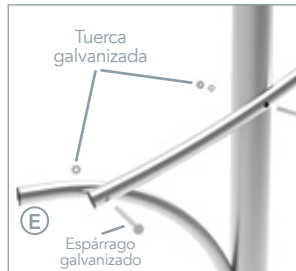
- | | |
|--------------------------------|---------------------|
| A Placa de registro | D Altura 7 a 9 m |
| B Anillo de refuerzo cal. 4 mm | E Brazo tubular Ø2" |
| C Placa cal. 3/8" | |

Registro





Opciones de Brazo

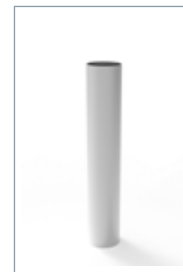


Opciones de Base



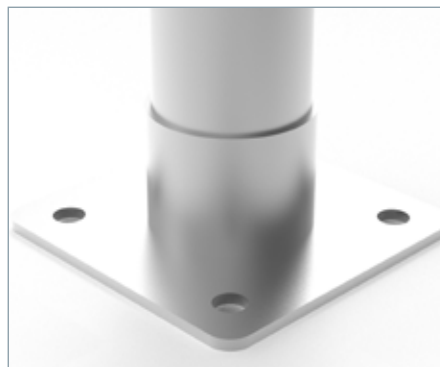
Holandesa

- Calibre: 3/16"
- Altura: 110 cm
- Diámetro: Ø 6 a 8"
- Ángulo de corte: 134.5°



Alemana

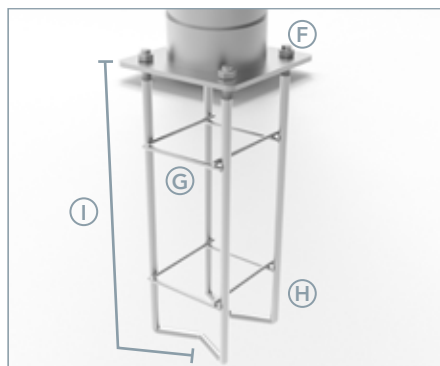
- Calibre: 12"
- Altura: 90 cm
- Diámetro: Ø 6 a 8"



Placa Base

7-9 m

- Calibre: 3/8"
- Diámetro para ancla: Ø 1"
- Diámetro exterior del poste: 17 cm
- Distancia entre centros: 19 cm
- Dimensiones placa base: 27cm x 27cm



Ancla Recomendada

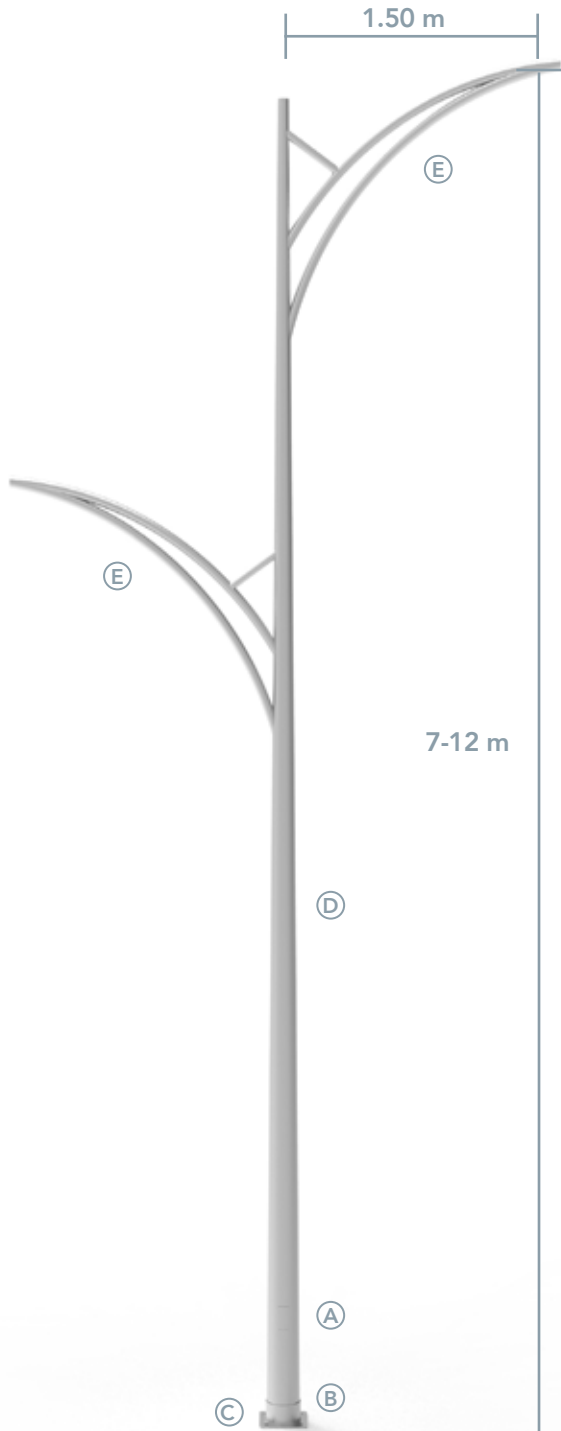
7-9 m

- F** Tuerca hexagonal 3/4"
- G** Varilla corrugada 3/8"
- H** Bastón de ancla 3/4"
- I** Longitud de bastón 75 cm

POSTE METÁLICO

BAJA CALIFORNIA SUR

7 A 12 M

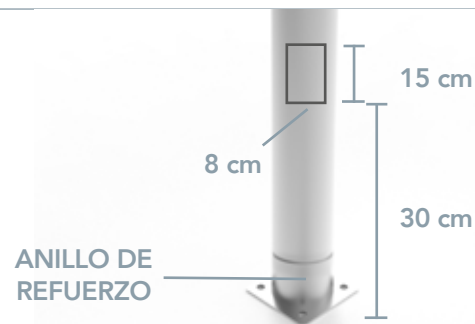


Poste cónico circular de acero calibre 11, de 7 a 12 metros de altura. Acabados: Rojo óxido, esmalte, pintura electrostática y galvanizado por inmersión en caliente. Base opcional: Holandesa o Alemana.

Especificaciones

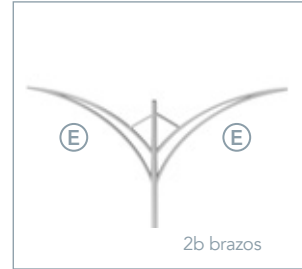
- | | |
|--------------------------------|--------------------|
| A Placa de registro | D Altura 7 a 12 m |
| B Anillo de refuerzo cal. 4 mm | E Brazo Mulege Ø2" |
| C Placa cal. 3/8" | |

Registro





Opciones de Brazo



Opciones de Base



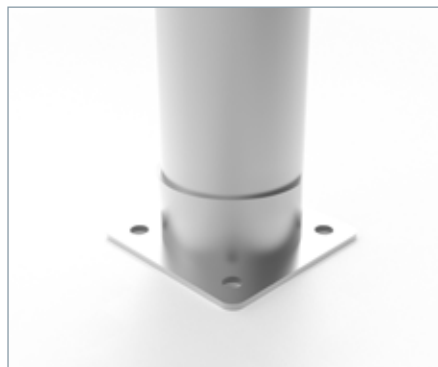
Holandesa

- Calibre: 3/16"
- Altura: 110 cm
- Diámetro: Ø 6 a 8"
- Ángulo de corte: 134.5°



Alemana

- Calibre: 12"
- Altura: 90 cm
- Diámetro: Ø 6 a 8"

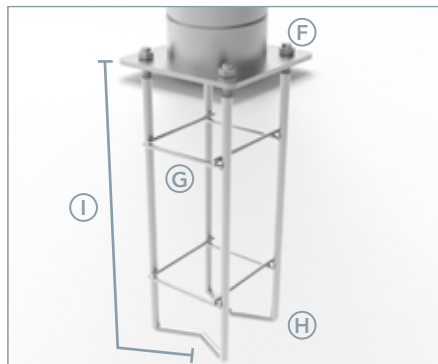


Placa Base

7-9 m

10-12 m

- | | 7-9 m | 10-12 m |
|--------------------------------|-------------|-------------|
| • Calibre: | 3/8" | 1/2" |
| • Diámetro para ancla: | Ø 1" | Ø 1" |
| • Diámetro exterior del poste: | 17 cm | 19 cm |
| • Distancia entre centros: | 19 cm | 23 cm |
| • Dimensiones placa base: | 27cm x 27cm | 33cm x 33cm |



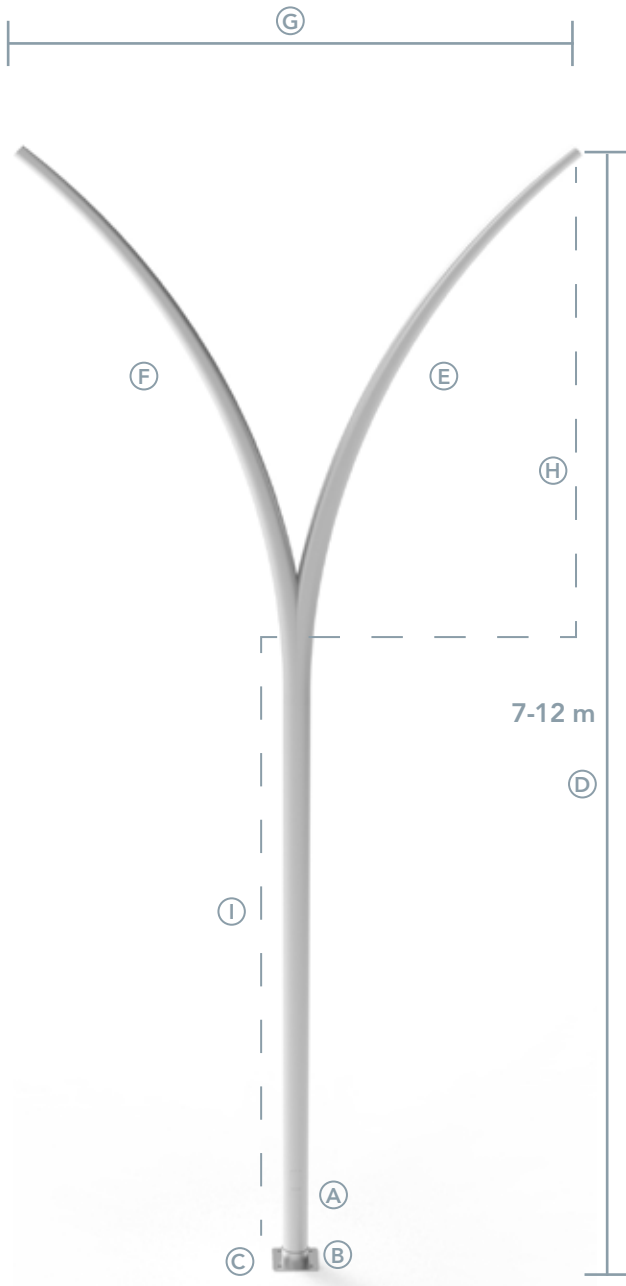
Ancla Recomendada

7-9 m

10-12 m

- | | | |
|-----------------------------|-------|--------|
| F Tuerca hexagonal | 3/4" | 1" |
| G Varilla corrugada | 3/8" | 3/8" |
| H Bastón de ancla | 3/4" | 1" |
| I Longitud de bastón | 75 cm | 100 cm |

POSTE METÁLICO CAMPECHE 7 A 12 M



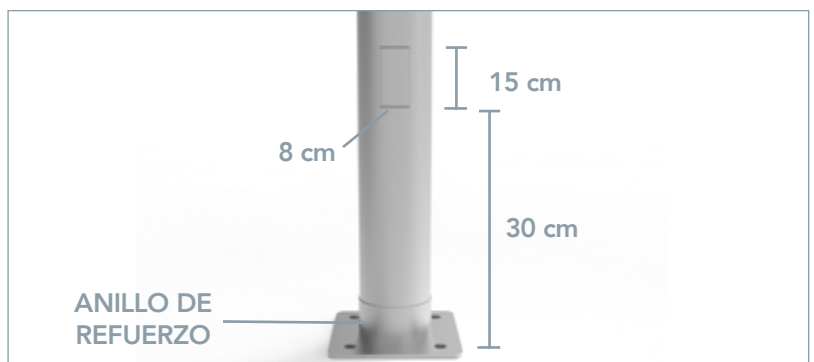
Poste cónico circular de acero calibre 11, de 7 a 12 metros de altura.
Opciones: perchas de 1 - 4.
Niple: 1.5", 2" y 3".
Acabados: Rojo óxido, esmalte, pintura electrostática y galvanizado por inmersión en caliente.

Especificaciones

A Placa de registro	D Altura 7 a 12 m
B Anillo de refuerzo	E Poste cónico circular
C Placa cal. 3/8"	F Tubular brazo circular

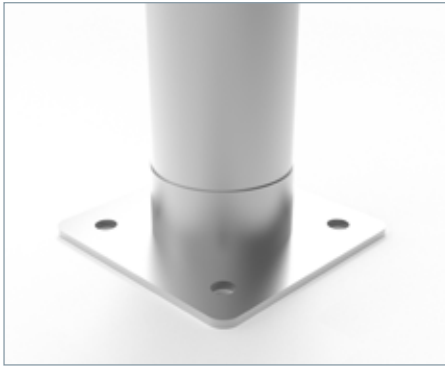
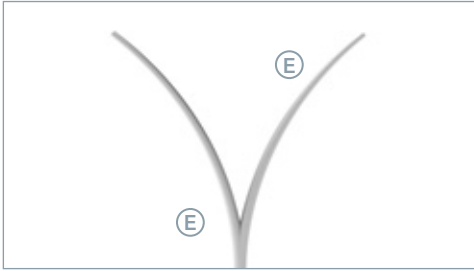
D Altura poste	7 mts	8 mts	9 mts	10 mts	11 mts	12 mts
G Longitud	1.10 mts	1.15 mts	1.20 mts	1.30 mts	1.40 mts	1.60 mts
I Zona recta	2.5 mts	2.5 mts	2.5 mts	3.5 mts	3.5 mts	3.5 mts
H Zona rolada	4.5 mts	5.5 mts	6.5 mts	6.5 mts	7.5 mts	8.5 mts

Registro

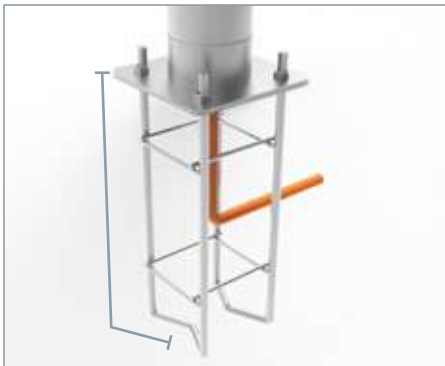




Opciones de Brazo



Placa Base	7-9 m	10-12 m
<ul style="list-style-type: none"> • Calibre: • Diámetro para ancla: • Diámetro exterior del poste: • Distancia entre centros: • Dimensiones placa base: 	3/8" Ø 1" 17 cm 19 cm 27cm x 27cm	1/2" Ø 1" 19 cm 23 cm 33cm x 33cm



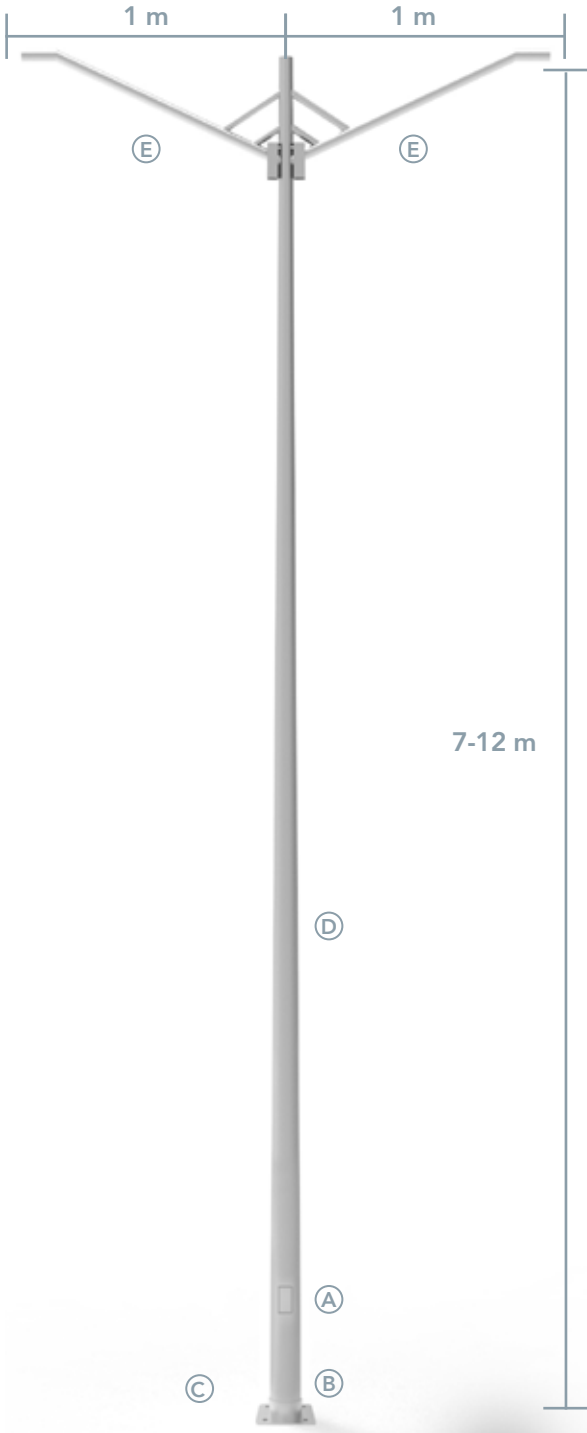
Ancla Recomendada	7-9 m	10-12 m
J Tuerca hexagonal	3/4"	1"
K Varilla corrugada	3/8"	3/8"
L Bastón de ancla	3/4"	1"
M Longitud de bastón	75 cm	100 cm



POSTE METÁLICO

CHIAPAS

7 A 12 M

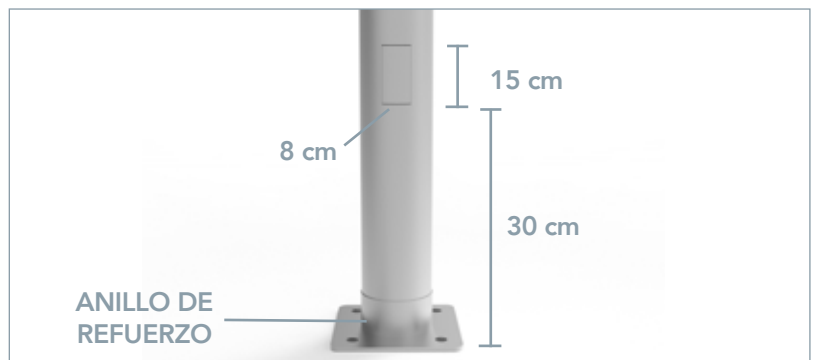


Poste cónico circular de acero calibre 11, de 7 a 12 metros de altura. Acabados: Rojo óxido, esmalte, pintura electrostática y galvanizado por inmersión en caliente. Base opcional: Holandesa o Alemana.

Especificaciones

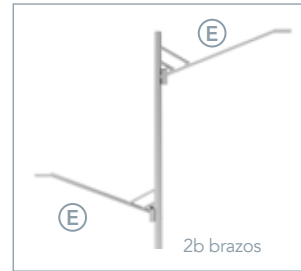
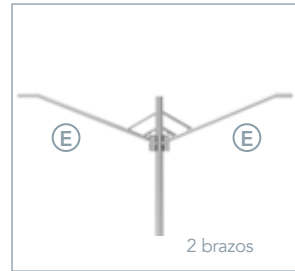
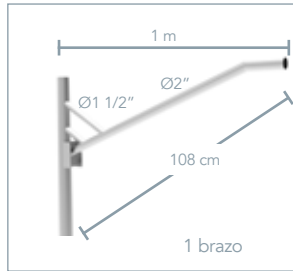
A Placa de registro	D Altura 7 a 12 m
B Anillo de refuerzo cal. 4 mm	E Brazo Mazamitla Ø2"
C Placa cal. 3/8"	

Registro





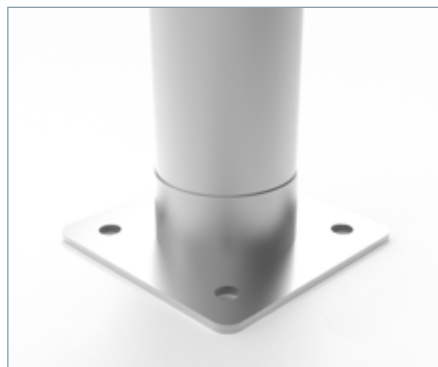
Opciones de Brazo



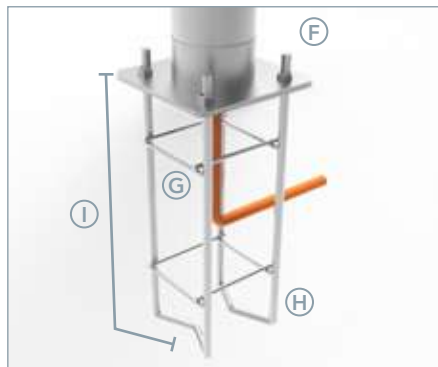
Opciones de Base

	Holandesa
	<ul style="list-style-type: none"> Calibre: 3/16" Altura: 110 cm Diámetro: Ø 6 a 8" Ángulo de corte: 134.5°

	Alemana
	<ul style="list-style-type: none"> Calibre: 12" Altura: 90 cm Diámetro: Ø 6 a 8"



Placa Base	7-9 m	10-12 m
<ul style="list-style-type: none"> Calibre: 3/8" Diámetro para ancla: Ø 1" Diámetro exterior del poste: 17 cm Distancia entre centros: 19 cm Dimensiones placa base: 27cm x 27cm 	<ul style="list-style-type: none"> Calibre: 1/2" Diámetro para ancla: Ø 1" Diámetro exterior del poste: 19 cm Distancia entre centros: 23 cm Dimensiones placa base: 33cm x 33cm 	

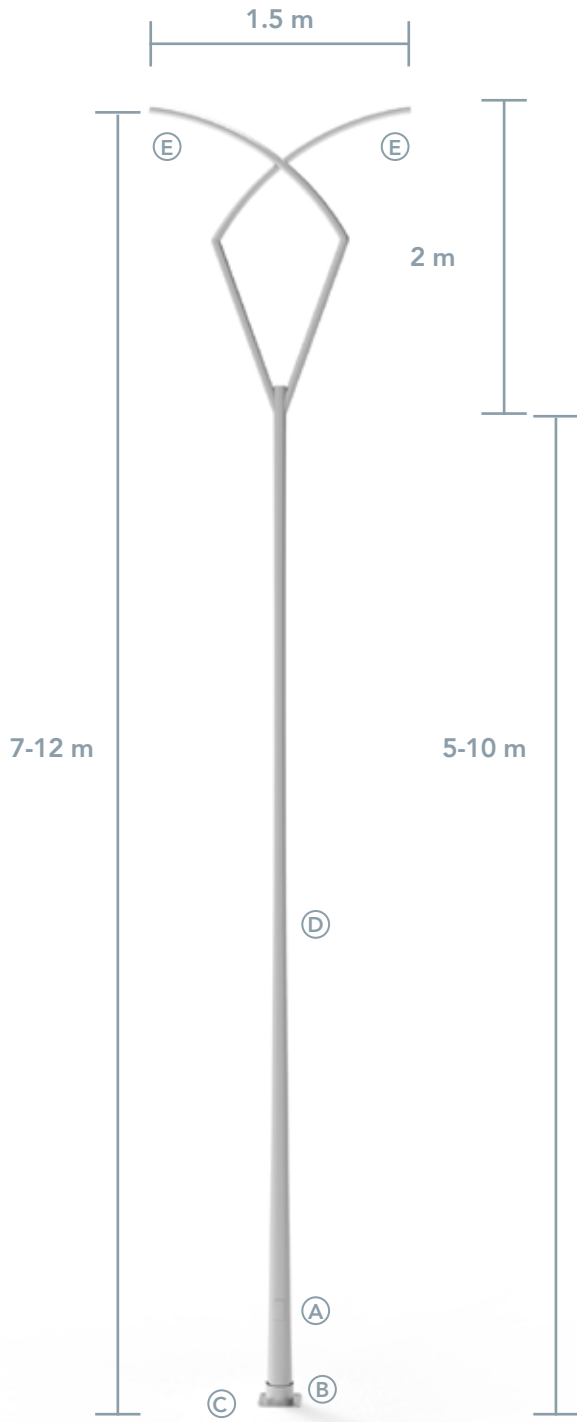


Ancla Recomendada	7-9 m	10-12 m
F Tuerca hexagonal	3/4"	1"
G Varilla corrugada	3/8"	3/8"
H Bastón de ancla	3/4"	1"
I Longitud de bastón	75 cm	100 cm

POSTE METÁLICO

CHIHUAHUA

7 A 12 M

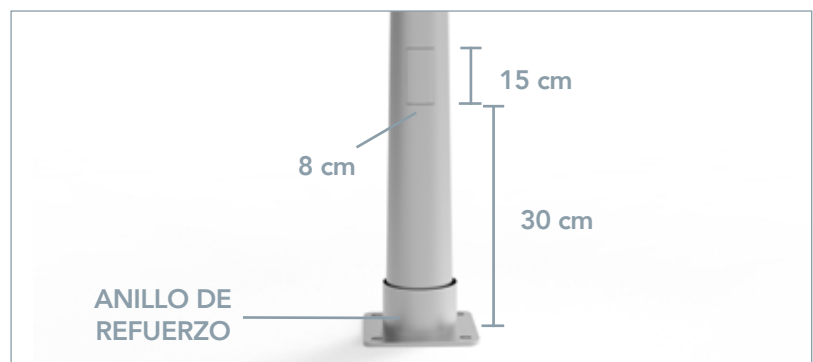


Poste cónico circular de acero de 7 a 12 metros de altura.
 Brazo en tubular Ø2" y 2 m de altura.
 Alturas disponibles: 7 a 12 m.
 Acabados: Rojo óxido, esmalte, pintura electrostática y galvanizado por inmersión en caliente.
 Base opcional: Holandesa o Alemana.

Especificaciones

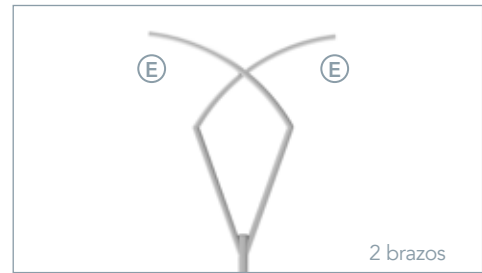
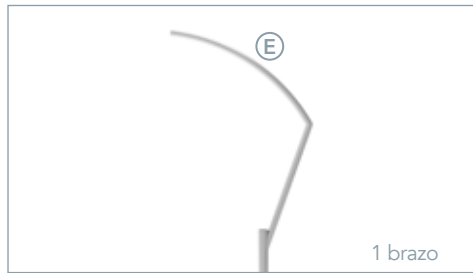
- | | |
|--------------------------------|-----------------------|
| A Placa de registro | D Altura 7 a 12 m |
| B Anillo de refuerzo cal. 4 mm | E Brazo Chihuahua Ø2" |
| C Placa cal. 3/8" | |

Registro





Opciones de Brazo



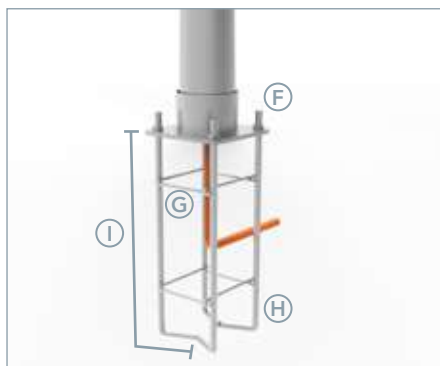
Opciones de Base

	Holandesa
	<ul style="list-style-type: none"> Calibre: 3/16" Altura: 110 cm Diámetro: Ø 6 a 8" Ángulo de corte: 134.5°

	Alemana
	<ul style="list-style-type: none"> Calibre: 12" Altura: 90 cm Diámetro: Ø 6 a 8"



Placa Base	7-9 m	10-12 m
<ul style="list-style-type: none"> Calibre: 3/8" Diámetro para ancla: Ø 1" Diámetro exterior del poste: 17 cm Distancia entre centros: 19 cm Dimensiones placa base: 27cm x 27cm 	<ul style="list-style-type: none"> 1/2" Ø 1" 19 cm 23 cm 33cm x 33cm 	

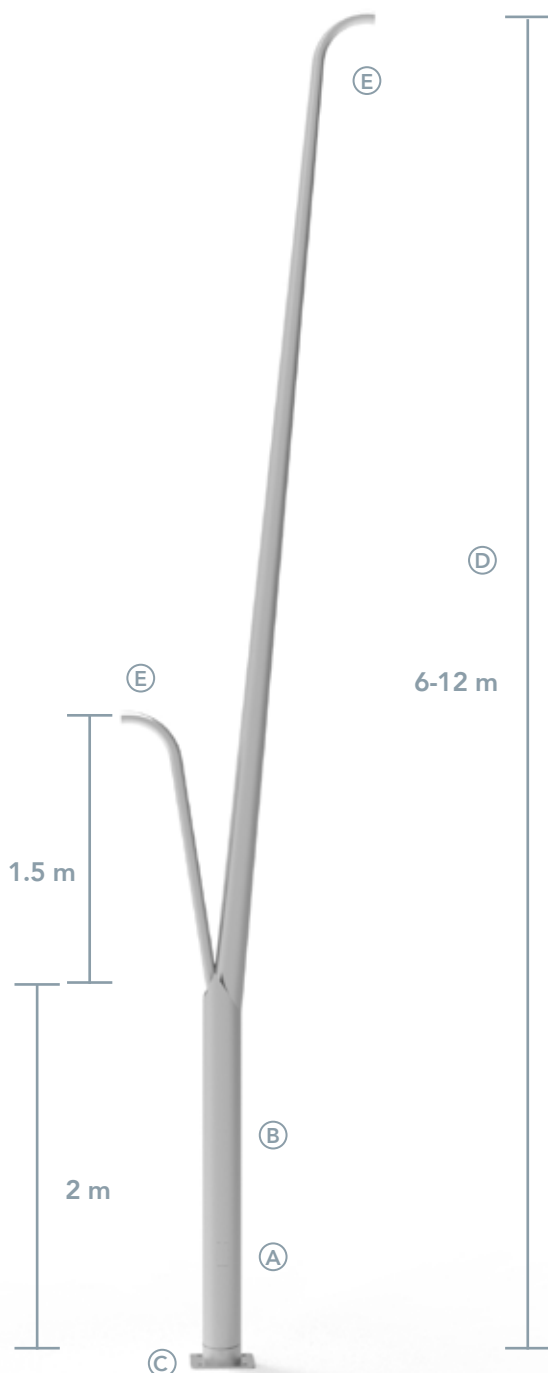


Ancla Recomendada	7-9 m	10-12 m
F Tuerca hexagonal	3/4"	1"
G Varilla corrugada	3/8"	3/8"
H Bastón de ancla	3/4"	1"
I Longitud de bastón	75 cm	100 cm

POSTE METÁLICO

COLIMA 6 A 12 M

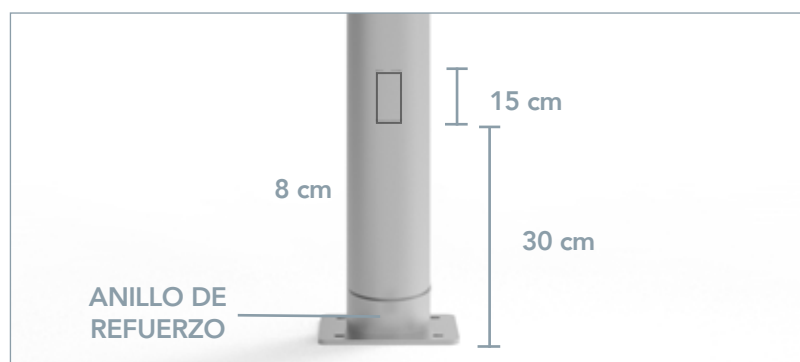
Poste cónico circular de acero calibre 11, de 6 a 12 metros de altura. Brazo en tubular de Ø2" y adorno en base de lámina calibre 20, a corte láser. Acabados: Rojo óxido, esmalte, pintura electrostática y galvanizado por inmersión en caliente.



Especificaciones

A Placa de registro	D Altura 6 a 12 m
B Lámina cal. 20 mm	E Brazo Rolado Ø2"
C Placa cal. 3/8"	

Registro





Opciones de Brazo



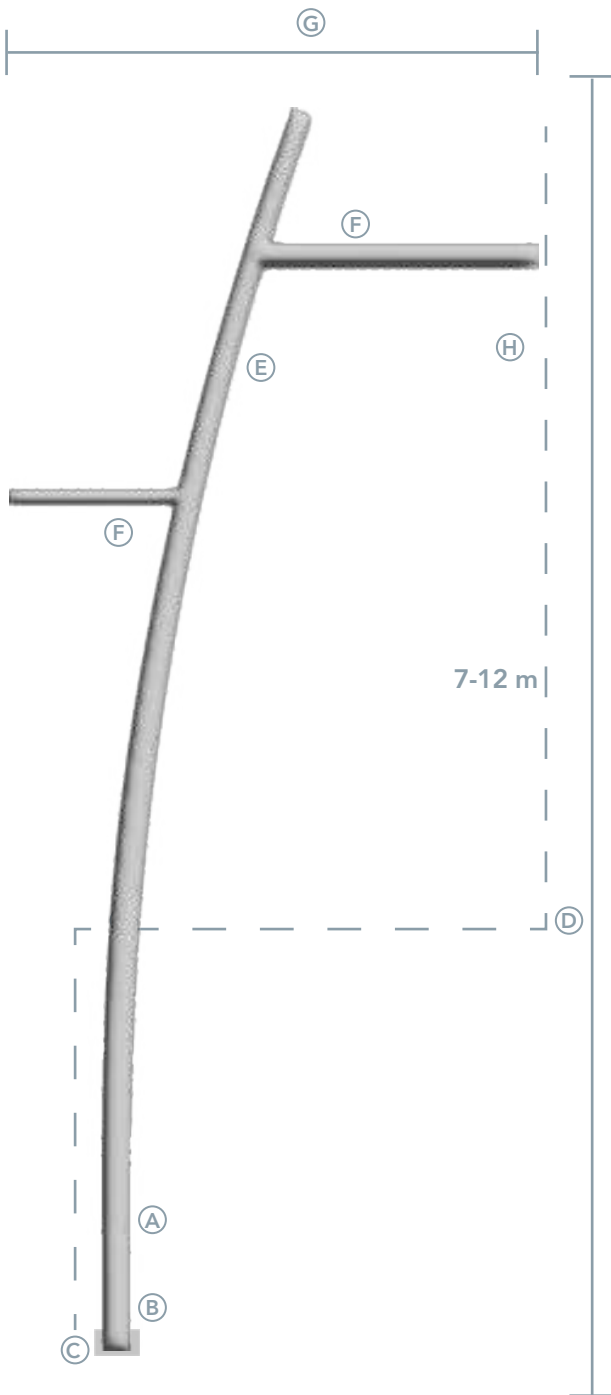
Placa Base	6 m			7-9 m		10-12 m	
	<ul style="list-style-type: none"> • Calibre: 3/8" • Diámetro para ancla: Ø 1" • Diámetro exterior del poste: 17 cm • Distancia entre centros: 19 cm • Dimensiones placa base: 25cm x 25cm 						

Ancla Recomendada	6-9 m		10-12 m	
	<ul style="list-style-type: none"> F Tuerca hexagonal G Varilla corrugada H Bastón de ancla I Longitud de bastón 			

POSTE METÁLICO

JALISCO

7 A 12 M



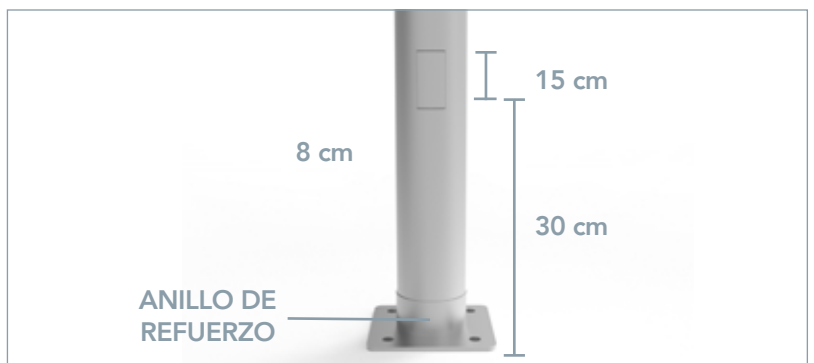
Poste cónico circular de acero calibre 11, de 7 a 12 metros de altura.
Opciones: perchas de 1 - 4.
Niple: 1.5", 2", y 3".
Brazo recto tubular Ø2"
Acabados: Rojo óxido, esmalte, pintura electrostática y galvanizado por inmersión en caliente.

Especificaciones

A Placa de registro	D Altura 7 a 12 m
B Anillo de refuerzo	E Poste cónico circular
C Placa cal. 3/8"	F Brazo recto Ø2"

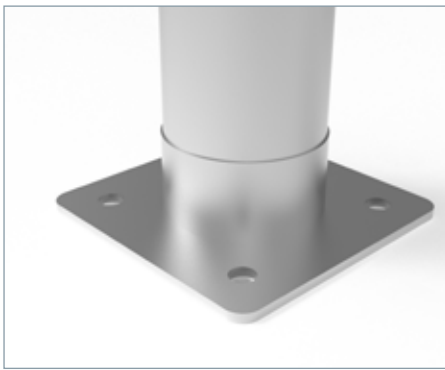
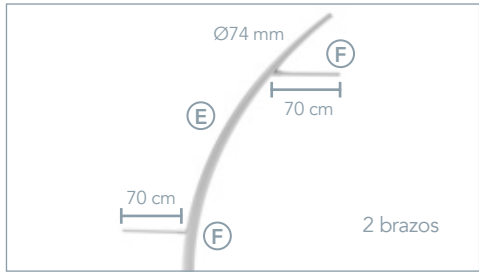
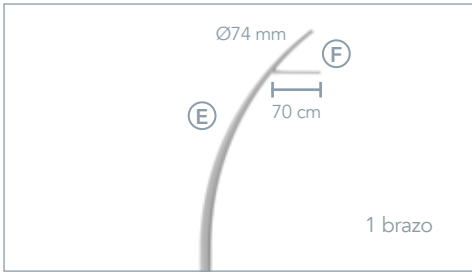
D Altura poste	7 mts	8 mts	9 mts	10 mts	11 mts	12 mts
G Longitud	.55mts	.55 mts	.60 mts	.65 mts	.70 mts	.80 mts
I Zona recta	2.5 mts	2.5 mts	2.5 mts	3.5 mts	3.5 mts	3.5 mts
H Zona rolada	4.5 mts	5.5 mts	6.5 mts	6.5 mts	7.5 mts	8.5 mts

Registro

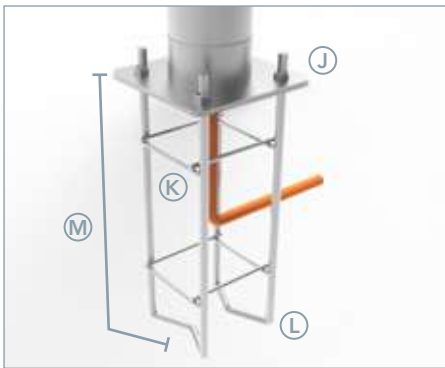




Opciones de Brazo

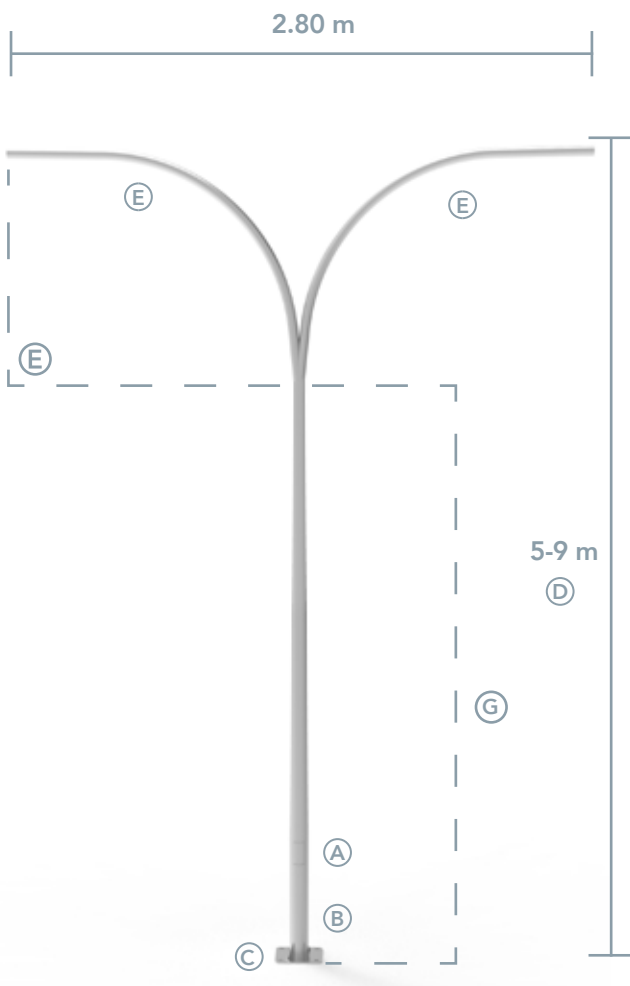


Placa Base	7-9 m	10-12 m
• Calibre:	3/8"	1/2"
• Diámetro para ancla:	Ø 1"	Ø 1"
• Diámetro exterior del poste:	17 cm	19 cm
• Distancia entre centros:	19 cm	23 cm
• Dimensiones placa base:	27cm x 27cm	33cm x 33cm



Ancla Recomendada	7-9 m	10-12 m
J Tuerca hexagonal	3/4"	1"
K Varilla corrugada	3/8"	3/8"
L Bastón de ancla	3/4"	1"
M Longitud de bastón	75 cm	100 cm

POSTE METÁLICO MORELOS 5 A 9 M



Poste cónico circular cal. 11" de 5 a 9 metros de altura. Brazo Cuernavaca de Ø2". Configuración de 1 y 2 brazos. Acabados: Rojo óxido, esmalte, pintura electrostática y galvanizado por inmersión en caliente.

Base opcional: Holandesa o Alemana.

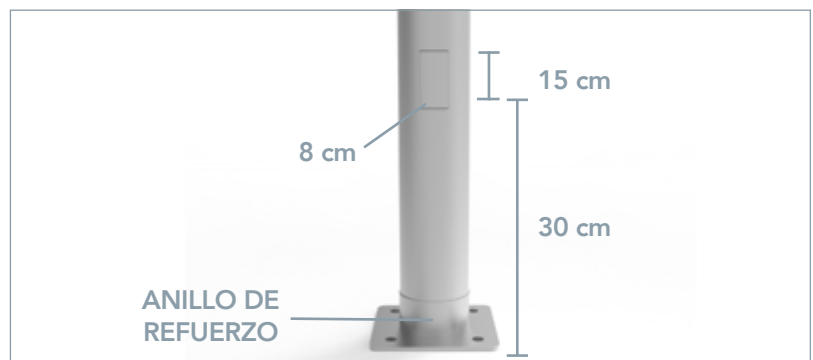
NOTA: El brazo doble va ensamblado al poste.

Especificaciones

A Placa de registro	D Altura total 5 a 9 m
B Cartabones de 2" de ancho x 3" de alto	E Brazo Cuernavaca Ø2"
C Placa cal. 3/8"	F Brazo Morelos Ø1 1/2"

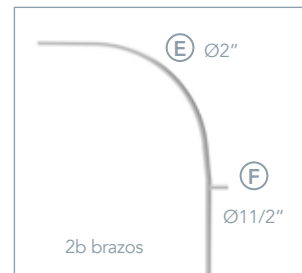
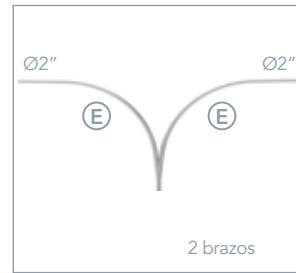
D Altura total	5 mts	6 mts	7 mts	8 mts	9 mts
E Altura Bzo	1 mts	1 mts	1 mts	1 mts	1 mts
G Altura poste	4 mts	5 mts	6 mts	7 mts	8 mts

Registro





Opciones de Brazo



Opciones de Base



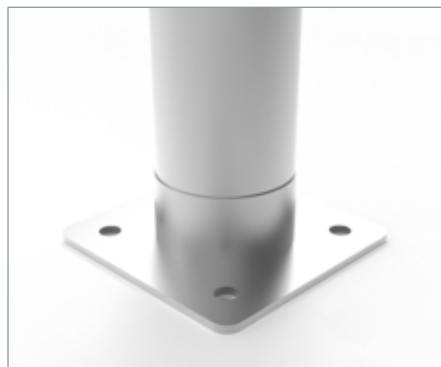
Holandesa

- Calibre: 3/16"
- Altura: 110 cm
- Diámetro: Ø 6 a 8"
- Ángulo de corte: 134.5°



Alemana

- Calibre: 12"
- Altura: 90 cm
- Diámetro: Ø 6 a 8"

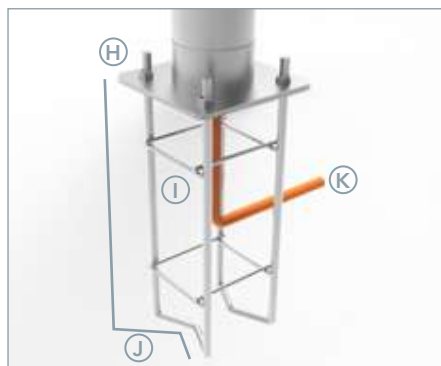


Placa Base

7-9 m

5-6 m

- | | 7-9 m | 5-6 m |
|--------------------------------|-------------|-------------|
| • Calibre: | 3/8" | 3/8" |
| • Diámetro para ancla: | Ø 1" | Ø 1" |
| • Diámetro exterior del poste: | 17 cm | 17 cm |
| • Distancia entre centros: | 19 cm | 19 cm |
| • Dimensiones placa base: | 27cm x 27cm | 25cm x 25cm |



Ancla Recomendada

5-6 m

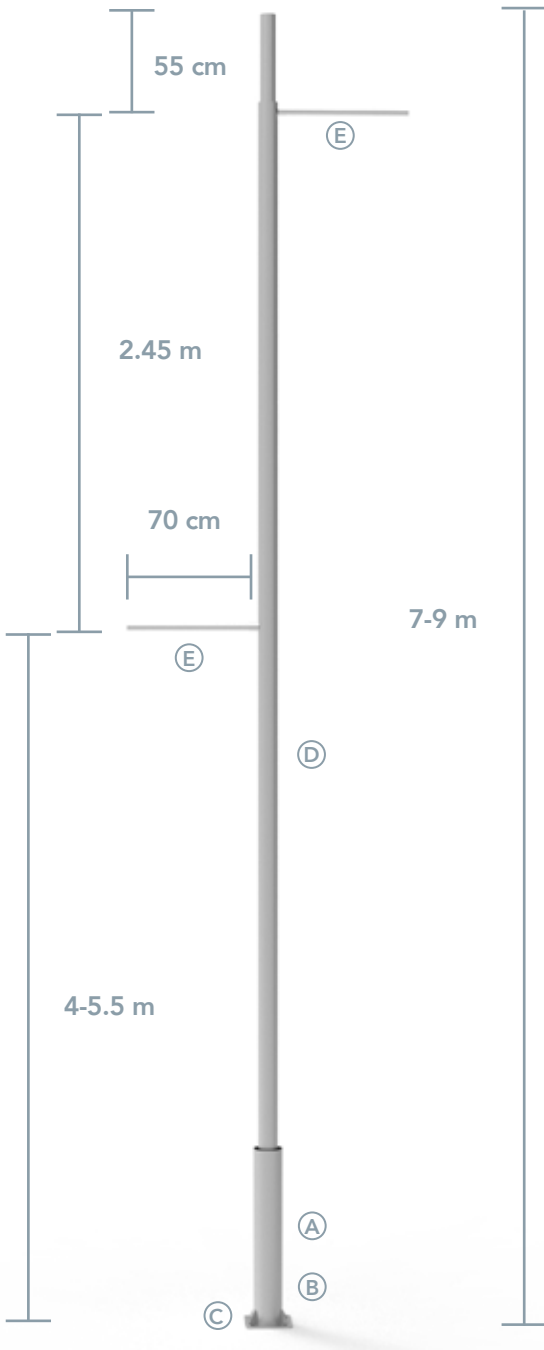
7-9 m

- | | 5-6 m | 7-9 m |
|-----------------------------|-------|-------|
| H Tuerca hexagonal | 3/4" | 3/4" |
| I Varilla corrugada | 3/8" | 3/8" |
| J Bastón de ancla | 3/4" | 3/4" |
| K Longitud de bastón | 50 cm | 75 cm |

POSTE METÁLICO

NUEVO LEÓN

7 A 9 M

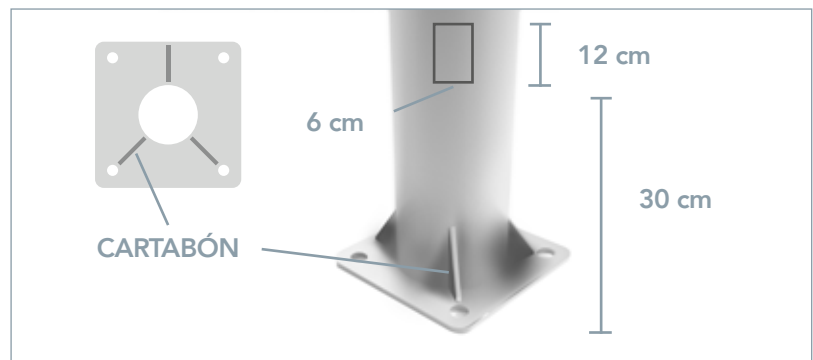


Poste telescópico recto circular de acero en tres secciones; sección baja con $\text{Ø}6\ 1/2''$, sección media con $\text{Ø}4\ 1/2''$ y sección alta con $\text{Ø}3\ 1/2''$.
Brazo recto tubular $\text{Ø}2''$
Alturas disponibles: 7 a 9 m.
Soporte inferior con cartabones.
Acabados: Rojo óxido, esmalte, pintura electrostática y galvanizado por inmersión en caliente.

Especificaciones

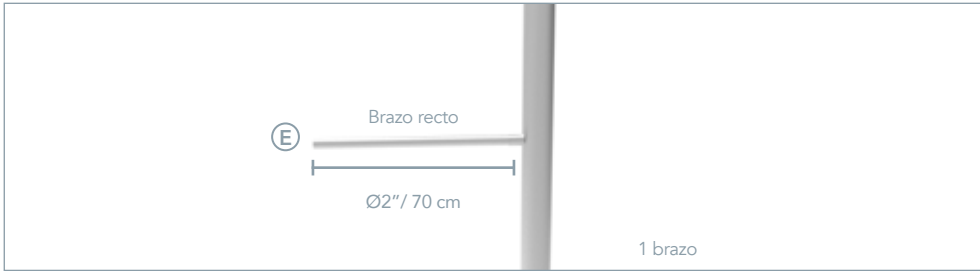
- | | |
|--|-----------------------------|
| A Placa de registro | D Altura 7 a 9 m |
| B Cartabones de 2" de ancho x 3" de alto | E Brazo recto $\text{Ø}2''$ |
| C Placa cal. 1/4" | |

Registro





Opciones de Brazo



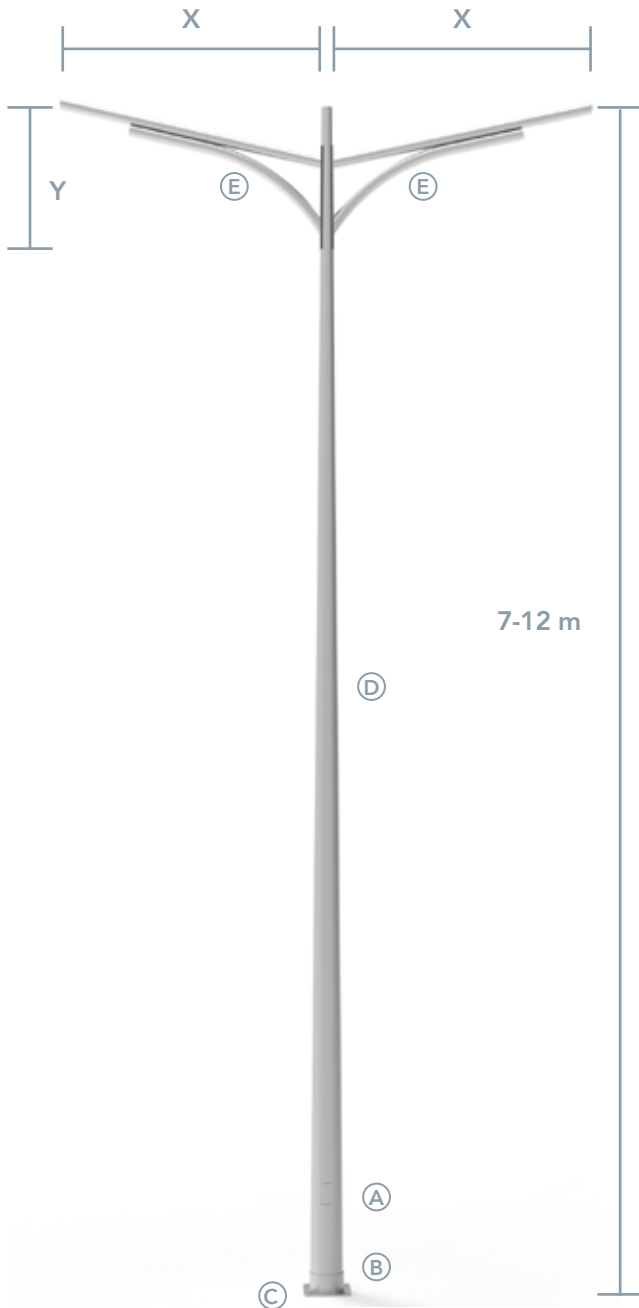
Placa Base	7-9 m
<ul style="list-style-type: none"> • Calibre: 1/4" • Diámetro para ancla: Ø 3/4" • Diámetro exterior del poste: Ø 4" • Distancia entre centros: 19 cm • Dimensiones placa base: 25 cm x 25 cm 	

Ancla Recomendada	7-9 m
<ul style="list-style-type: none"> F Tuerca hexagonal 3/4" G Varilla corrugada 3/8" H Bastón de ancla 3/4" I Longitud de bastón 75 cm 	

POSTE METÁLICO

SINALOA

7 a 12 M



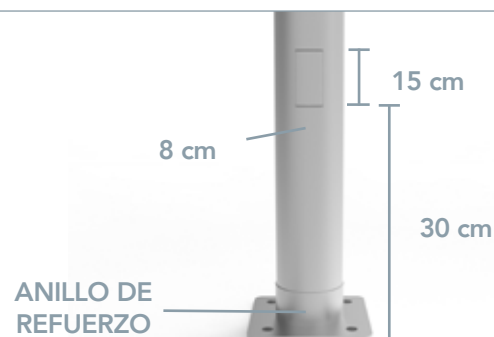
Poste cónico circular de acero calibre 11, de 7 a 12 metros de altura.
Acabados: Rojo óxido, esmalte, pintura electrostática y galvanizado por inmersión en caliente.
Base opcional: Holandesa o Alemana.

*Brazo Rosario en longitud opcional:
X1: 1.50 m de largo x Y1: .60 m de alto.
X2: 1.80 m de largo x Y2: 1 m de alto.
X3: 2.40 m de largo x Y3: 1 m de alto.

Especificaciones

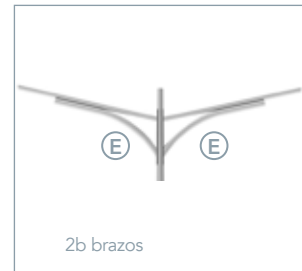
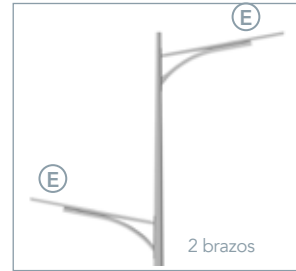
A Placa de registro	D Altura 7 a 12 m
B Anillo de refuerzo cal. 4 mm	E Brazo Rosario cal.14 Ø2" *
C Placa cal. 3/8"	

Registro





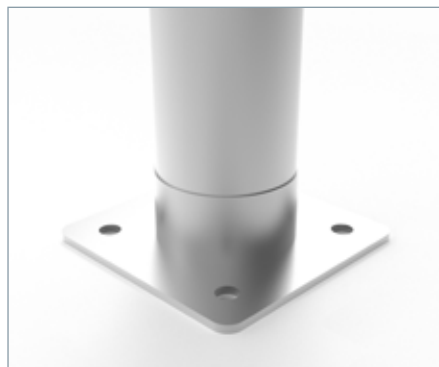
Opciones de Brazo



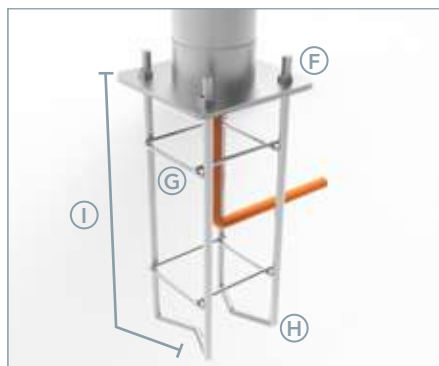
Opciones de Base

	Holandesa
	<ul style="list-style-type: none"> • Calibre: 3/16" • Altura: 110 cm • Diámetro: Ø 6 a 8" • Ángulo de corte: 134.5°

	Alemana
	<ul style="list-style-type: none"> • Calibre: 12" • Altura: 90 cm • Diámetro: Ø 6 a 8"



Placa Base	7-9 m	10-12 m
• Calibre:	3/8"	1/2"
• Diámetro para ancla:	Ø 1"	Ø 1"
• Diámetro exterior del poste:	17 cm	19 cm
• Distancia entre centros:	19 cm	23 cm
• Dimensiones placa base:	27cm x 27cm	33cm x 33cm

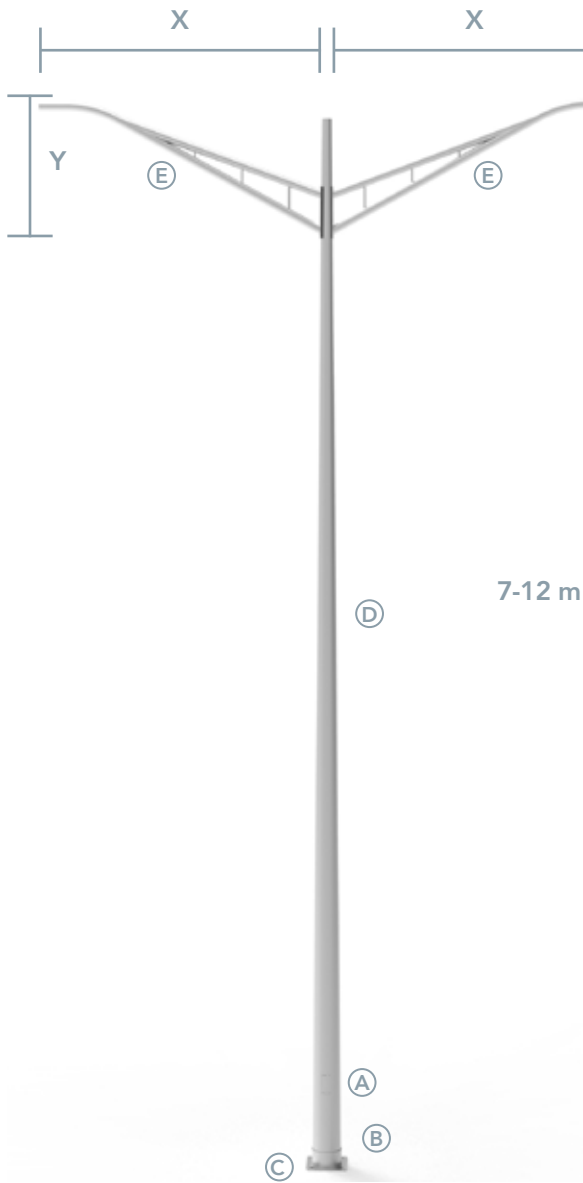


Ancla Recomendada	7-9 m	10-12 m
F Tuerca hexagonal	3/4"	1"
G Varilla corrugada	3/8"	3/8"
H Bastón de ancla	3/4"	1"
I Longitud de bastón	75 cm	100 cm

POSTE METÁLICO

SONORA

7 a 12 M



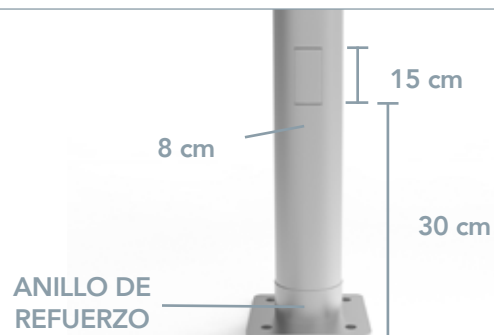
Poste cónico circular de acero calibre 11, de 7 a 12 metros de altura.
Acabados: Rojo óxido, esmalte, pintura electrostática y galvanizado por inmersión en caliente.
Base opcional: Holandesa o Alemana.

*Brazo Hermosillo en longitud opcional:
X1: 1.50 m de largo x Y1: .80 m de alto.
X2: 1.80 m de largo x Y2: .86 m de alto.
X3: 2.00 m de largo x Y3: .92 m de alto.

Especificaciones

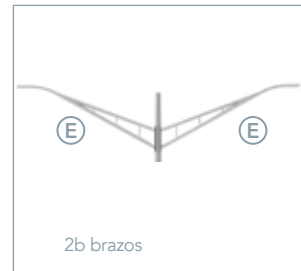
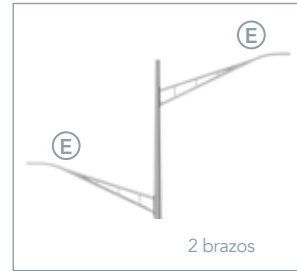
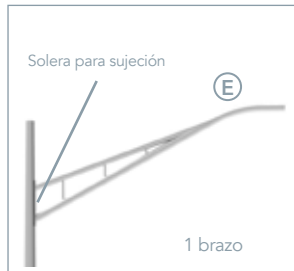
- | | |
|--------------------------------|---------------------------------|
| A Placa de registro | D Altura 7 a 12 m |
| B Anillo de refuerzo cal. 4 mm | E Brazo Hermosillo cal.14 Ø2" * |
| C Placa cal. 3/8" | |

Registro





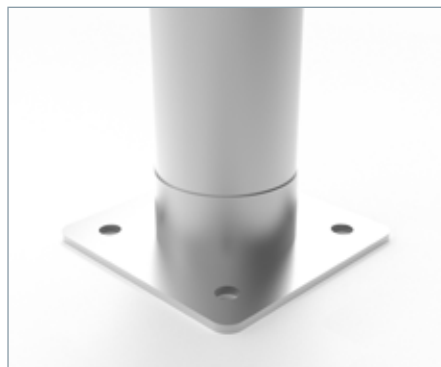
Opciones de Brazo



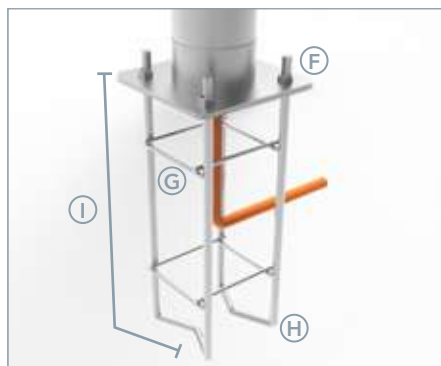
Opciones de Base

	Holandesa
	<ul style="list-style-type: none"> • Calibre: 3/16" • Altura: 110 cm • Diámetro: Ø 6 a 8" • Ángulo de corte: 134.5°

	Alemana
	<ul style="list-style-type: none"> • Calibre: 12" • Altura: 90 cm • Diámetro: Ø 6 a 8"

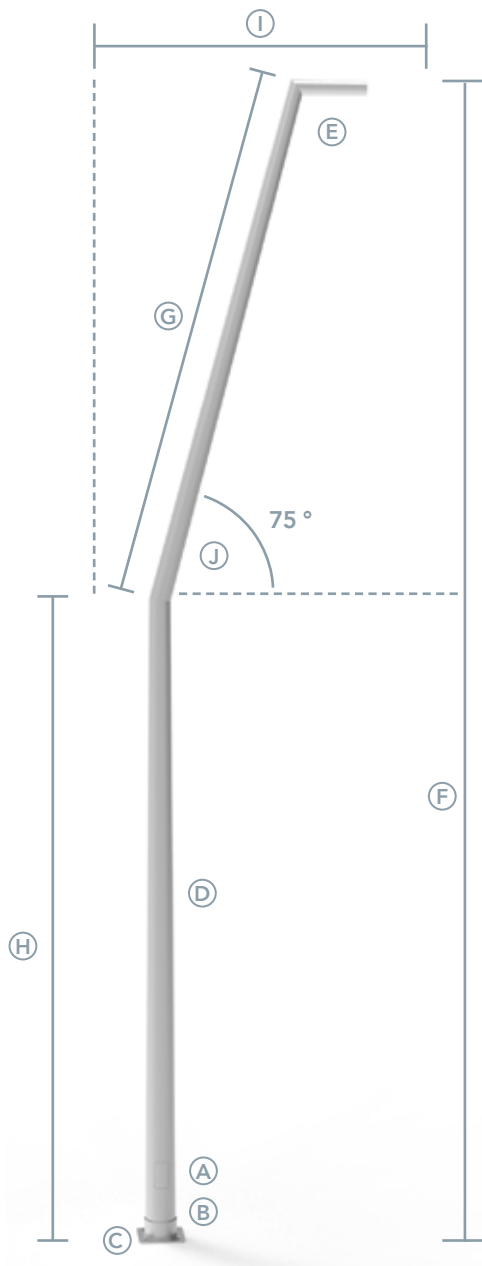


Placa Base	7-9 m	10-12 m
• Calibre:	3/8"	1/2"
• Diámetro para ancla:	Ø 1"	Ø 1"
• Diámetro exterior del poste:	17 cm	19 cm
• Distancia entre centros:	19 cm	23 cm
• Dimensiones placa base:	27cm x 27cm	33cm x 33cm



Ancla Recomendada	7-9 m	10-12 m
F Tuerca hexagonal	3/4"	1"
G Varilla corrugada	3/8"	3/8"
H Bastón de ancla	3/4"	1"
I Longitud de bastón	75 cm	100 cm

POSTE METÁLICO YUCATÁN 7 a 12 M



Poste cónico circular de acero calibre 11, de 7 a 12 metros de altura. Alturas disponibles: 7 a 12 m.
Base opcional: Holandesa o Alemana.
Acabados: Rojo óxido, esmalte, pintura electrostática y galvanizado por inmersión en caliente.

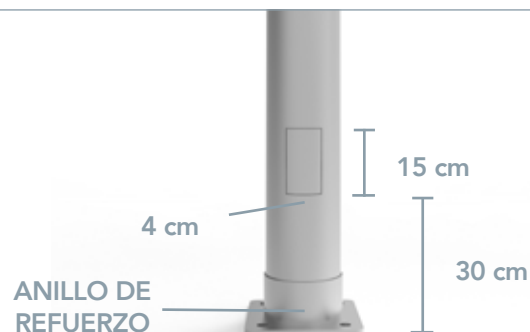
Especificaciones

- A Placa de registro
- B Anillo de refuerzo
- C Placa cal. 3/8"
- D Poste cónico circular
- E Brazo Ø8 cm

Especificaciones

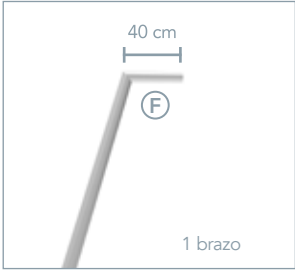
F Altura nominal m.	7 m	7.5 m	8 m	9 m	10 m	11 m	12 m
G Longitud m.	3 m	3 m	3 m	3 m	3.5 m	3.5 m	3.5 m
H Longitud m.	4 m	4.5 m	5 m	6 m	6.5 m	7.5 m	8.5 m
I Distancia cm.	77 Cm	77 Cm	77 Cm	77 Cm	90.5 Cm	90.5 Cm	90.5 Cm
J Grados	75°	75°	75°	75°	75°	75°	75°

Registro






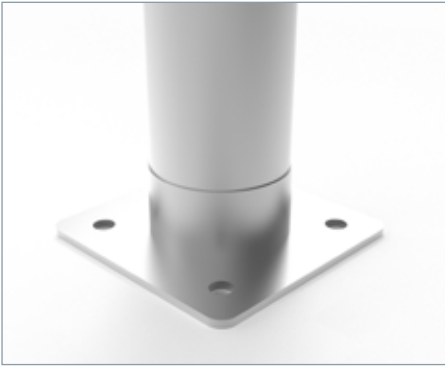
Opciones de Brazo



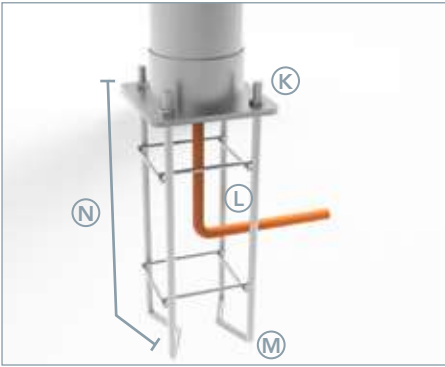
Opciones de Base

	Holandesa
	<ul style="list-style-type: none"> • Calibre: 3/16" • Altura: 110 cm • Diámetro: Ø 6 a 8" • Ángulo de corte: 134.5°

	Alemana
	<ul style="list-style-type: none"> • Calibre: 12" • Altura: 90 cm • Diámetro: Ø 6 a 8"



Placa Base	7-9 m	10-12 m
• Calibre:	3/8"	3/8"
• Diámetro para ancla:	Ø 3/4"	Ø 1"
• Diámetro exterior del poste:	14.2 cm	19 cm
• Distancia entre centros:	19 cm	23 cm
• Dimensiones placa base:	27cm x 27cm	33cm x 33cm



Ancla Recomendada	7-9 m	10-12 m
K Tuerca hexagonal	3/4"	1"
L Varilla corrugada	3/8"	3/8"
M Bastón de ancla	3/4"	1"
N Longitud de bastón	75 cm	100 cm

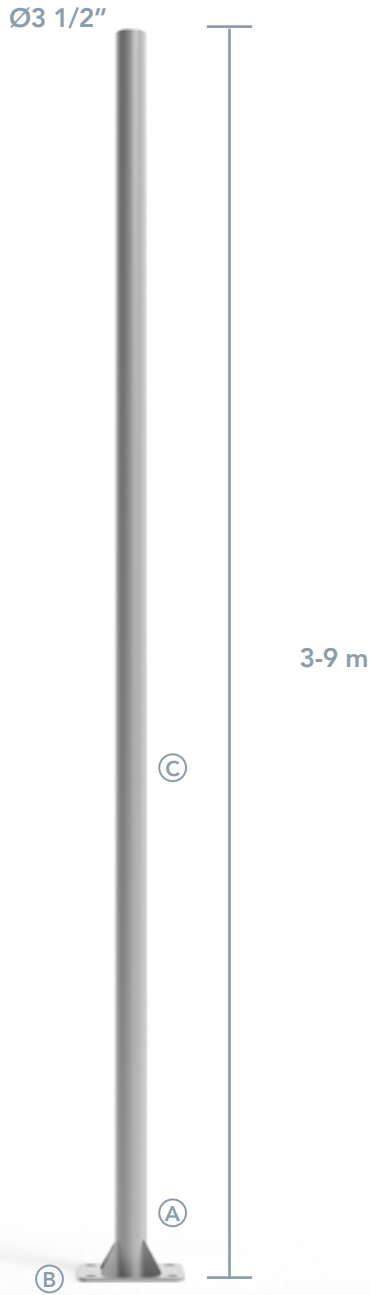




FORLIGHTING
SU SOLUCIÓN EN ILUMINACIÓN

POSTES GENÉRICOS

POSTE METÁLICO RECTO CIRCULAR 3" 3 A 9 M



Poste recto circular de acero de 3 a 9 m de altura.

Cartabones de $3/16''$ en base.

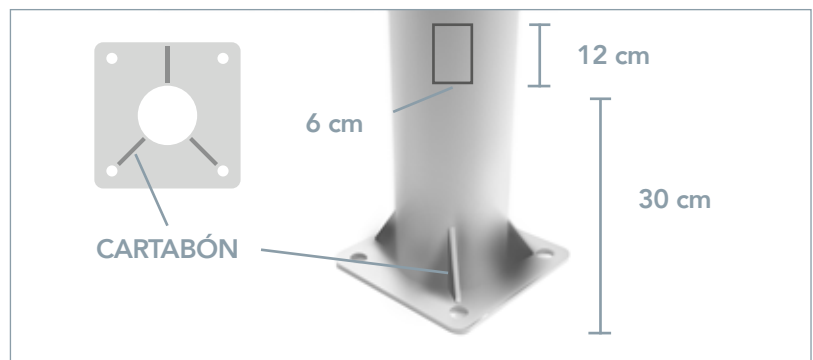
Registro (opcional).

Acabados: Rojo óxido, esmalte, pintura electrostática y galvanizado por inmersión en caliente.

Especificaciones

A Cartabones de 2" de ancho x 3" de alto C Altura 3 a 9 m
B Placa cal. $1/4''$

Registro Opcional



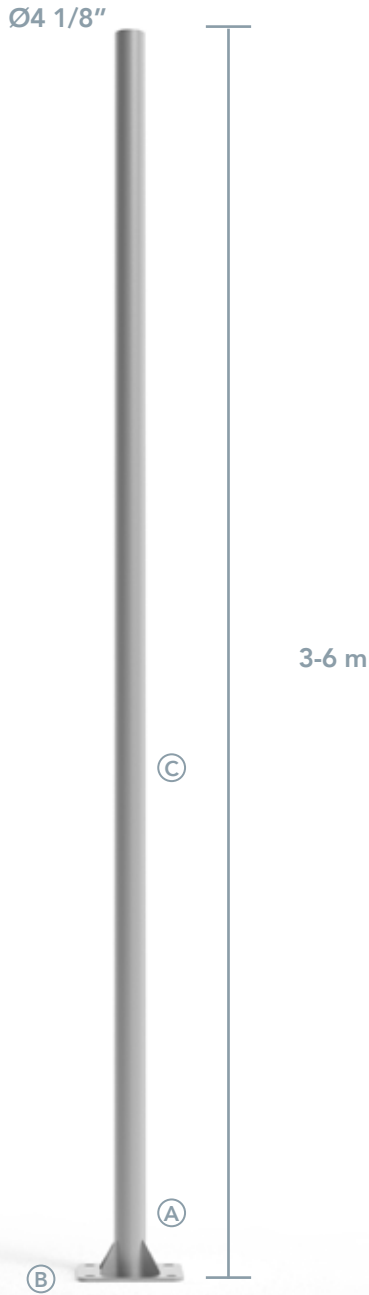


Placa Base		3-7 m
	• Calibre:	1/4"
	• Diámetro para ancla:	Ø 3/4"
	• Diámetro exterior del poste:	Ø 3.5"
	• Distancia entre centros:	19 cm
	• Dimensiones placa base:	25 cm x 25 cm

Ancla Recomendada		3-7 m
	D Tuerca hexagonal	3/4"
	E Varilla corrugada	3/8"
	F Bastón de ancla	3/4"
	G Longitud de bastón	75 cm



POSTE METÁLICO RECTO CIRCULAR 4" 3 A 6 M

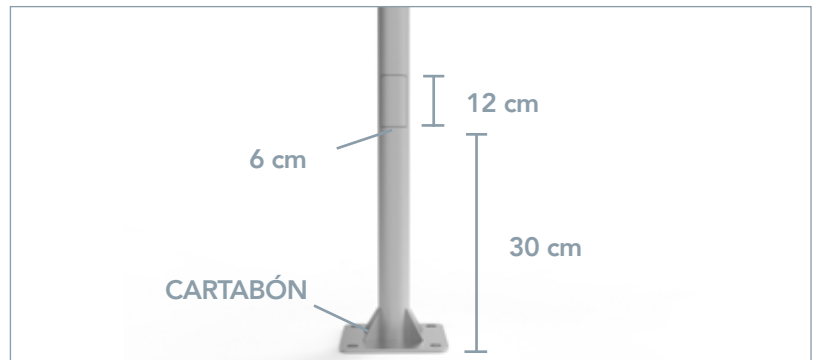


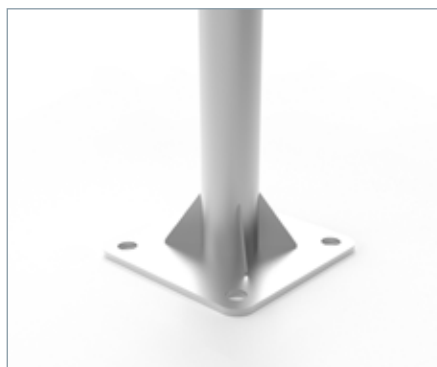
Poste recto circular de acero de 3 a 6 m de altura.
Cartabones de 3/16" en base.
Registro (opcional).
Acabados: Rojo óxido, esmalte, pintura electrostática y galvanizado por inmersión en caliente.

Especificaciones

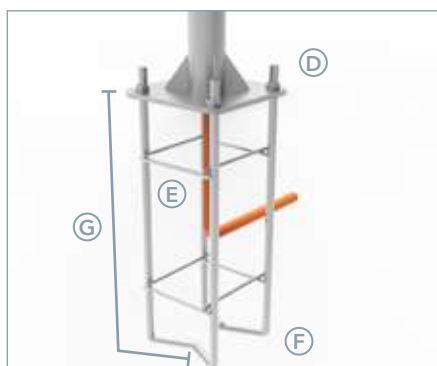
A Cartabones de 2" de ancho x 3" de alto C Altura 3 a 6 m
B Placa cal. 1/4"

Registro Opcional





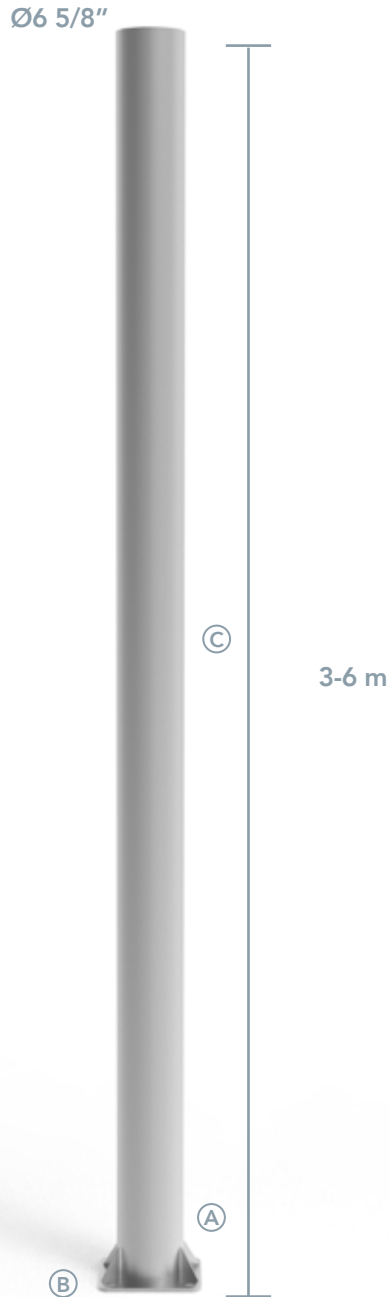
Placa Base		3-7 m
• Calibre:	1/4"	
• Diámetro para ancla:	Ø 3/4"	
• Diámetro exterior del poste:	Ø 4"	
• Distancia entre centros:	19 cm	
• Dimensiones placa base:	25 cm x 25 cm	



Ancla Recomendada		3-7 m
D Tuerca hexagonal	3/4"	
E Varilla corrugada	3/8"	
F Bastón de ancla	3/4"	
G Longitud de bastón	75 cm	



POSTE METÁLICO RECTO CIRCULAR 6" 3 A 6 M

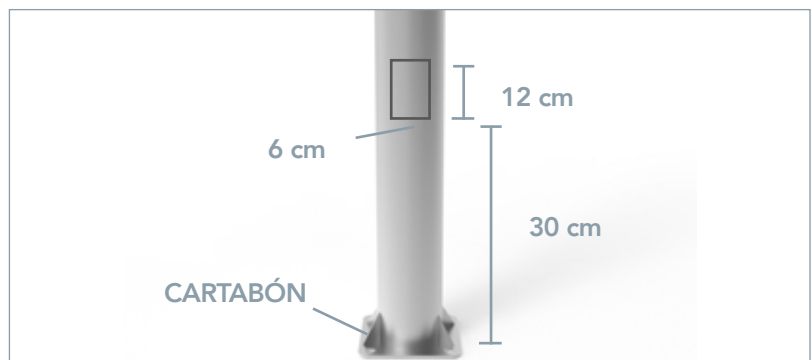


Poste recto circular de acero de 3 a 6 m de altura.
Cartabones de 3/16" en base.
Registro (opcional).
Acabados: Rojo óxido, esmalte, pintura electrostática y galvanizado por inmersión en caliente.

Especificaciones

A Cartabones de 2" de ancho x 3" de alto C Altura 3 a 6 m
B Placa cal. 1/4"

Registro Opcional



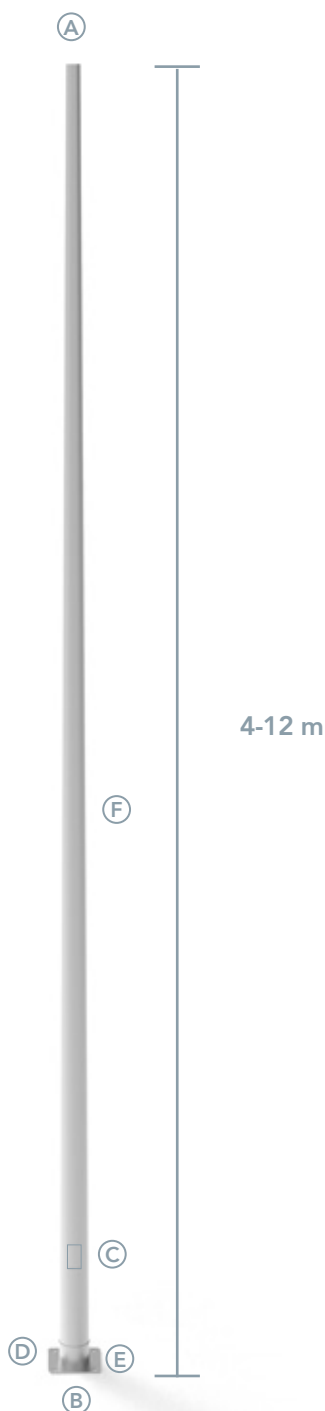


Placa Base		3-7 m
	• Calibre:	1/4"
	• Diámetro para ancla:	Ø 3/4"
	• Diámetro exterior del poste:	Ø 6 5/8"
	• Distancia entre centros:	19 cm
	• Dimensiones placa base:	25 cm x 25 cm

Ancla Recomendada		3-7 m
	D Tuerca hexagonal	3/4"
	E Varilla corrugada	3/8"
	F Bastón de ancla	3/4"
	G Longitud de bastón	75 cm



POSTE METÁLICO CÓNICO CIRCULAR 4 A 12 M



Poste cónico circular calibre 11, de 4 a 12 m de altura de acero.

Opciones: perchas de 1 - 4.

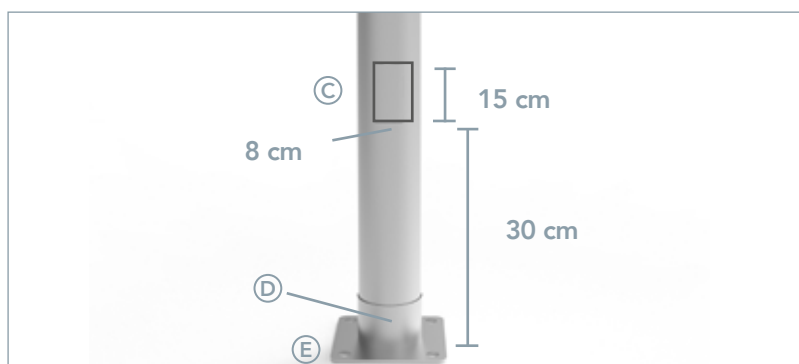
Niple: 1.5", 2", 2.5" y 3".

Acabados: Rojo óxido, esmalte, pintura electrostática y galvanizado por inmersión en caliente.

Especificaciones					
Poste →	4 m	4.5 m	5 m	6 m	7 m
A Diámetro superior	Ø5.5 cm	Ø6 cm	Ø6.5 cm	Ø6.5 cm	Ø6.5 cm
B Diámetro inferior	Ø10 cm	Ø10 cm	Ø10 cm	Ø14 cm	Ø17 cm
C Placa de registro	15cm x 8cm	15cm x 8cm	15cm x 8cm	15cm x 8cm	15cm x 8cm
D Anillo de refuerzo cal.	4 mm	4 mm	4 mm	4 mm	4 mm
E Placa cal.	3/8"	3/8"	3/8"	3/8"	3/8"
F Altura	4 m	4.5 m	5 m	6 m	7 m

Poste →	7.5 m	8 m	9 m	10 m	11 m	12 m
A Diámetro superior	Ø6.5 cm	Ø7 cm	Ø7.5 cm	Ø7.5 cm	Ø8 cm	Ø8 cm
B Diámetro inferior	Ø17 cm	Ø17 cm	Ø17.5 cm	Ø18 cm	Ø19 cm	Ø19 cm
C Placa de registro	15cm x 8cm	15cm x 8cm	15cm x 8cm	15cm x 8cm	15cm x 8cm	15cm x 8cm
D Anillo de refuerzo cal.	4 mm	4 mm	4 mm	4 mm	4 mm	4 mm
E Placa cal.	3/8"	3/8"	3/8"	1/2"	1/2"	1/2"
F Altura	7.5 m	8 m	9 m	10 m	11 m	12 m

Registro





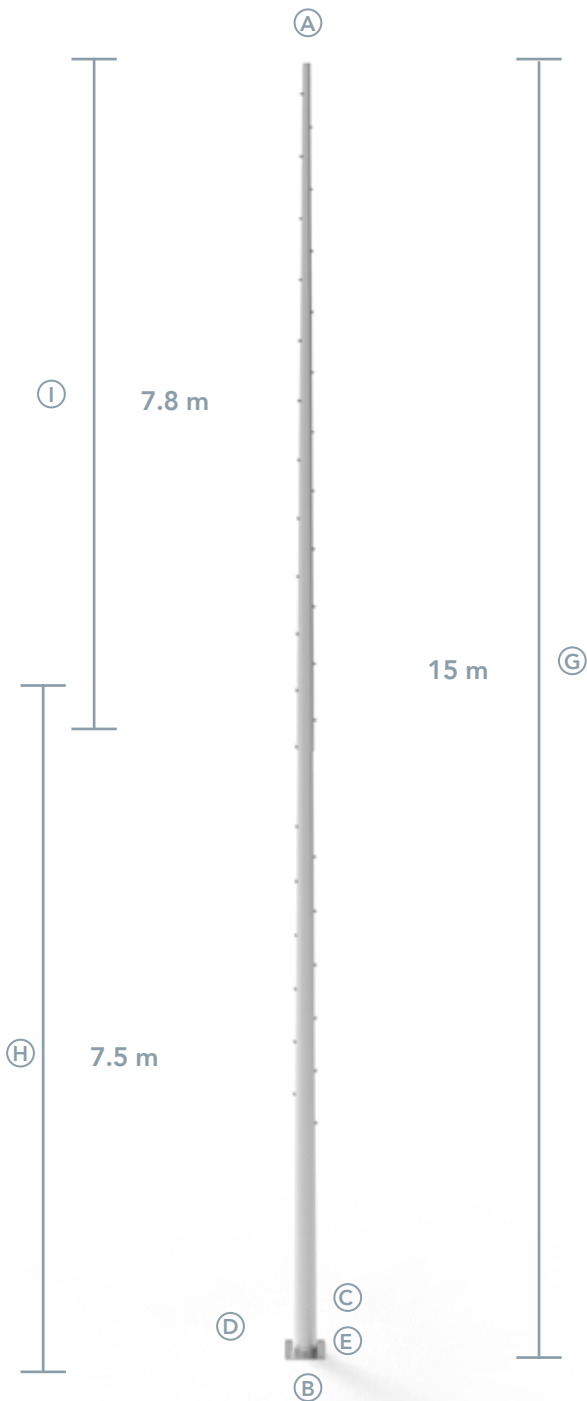
Placa Base	4-5 m	6 m	7-8 m	9 m	10 m	11 m
------------	-------	-----	-------	-----	------	------

• Calibre:	3/8"	3/8"	3/8"	3/8"	1/2"	1/2"
• Diámetro para ancla:	Ø 1"	Ø 1"	Ø 1"	Ø 1"	Ø 1"	Ø 1"
• Diámetro exterior del poste:	Ø 10 cm	Ø 14 cm	Ø 17 cm	Ø 17.5 cm	Ø 18 cm	Ø 19 cm
• Distancia entre centros:	19 cm	19 cm	19 cm	19 cm	23 cm	23 cm
• Dimensiones placa base:	25cm x 25cm	25cm x 25cm	27cm x 27cm	27cm x 27cm	33cm x 33cm	33cm x 33cm

Placa Base	12 m
• Calibre:	1/2"
• Diámetro para ancla:	Ø 1"
• Diámetro exterior del poste:	Ø 19 cm
• Distancia entre centros:	23 cm
• Dimensiones placa base:	33cm x 33cm

Ancla Recomendada	4-5 m	6-9 m	10-12 m
G Tuerca hexagonal	3/4"	3/4"	1"
H Varilla corrugada	3/8"	3/8"	3/8"
I Bastón de ancla	3/4"	3/4"	1"
J Longitud de bastón	50 cm	75 cm	100 cm

POSTE METÁLICO CÓNICO CIRCULAR 15 M

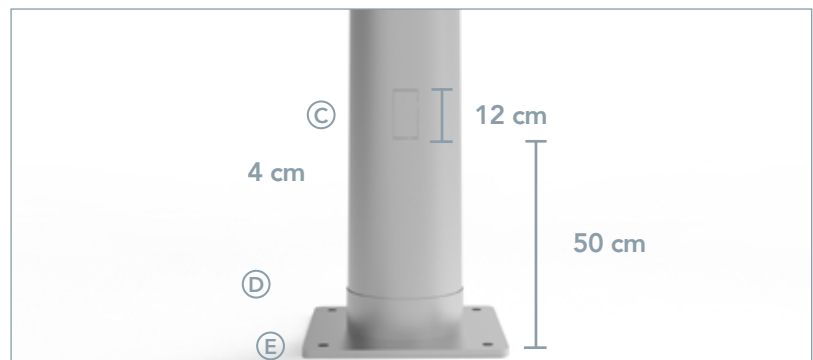


Poste cónico circular calibre 5, de 15 m de altura de acero en dos secciones.
Opciones: perchas de 1 - 4.
Niple: 1.5", 2", 2.5" y 3".
Soportes en PTR de 1x1" para acoplar escalerilla.
Acabados: Rojo óxido, esmalte, pintura electrostática y galvanizado por inmersión en caliente.

Especificaciones

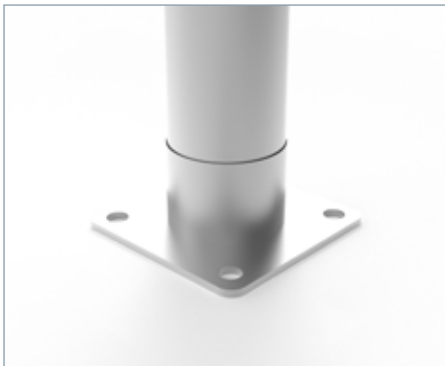
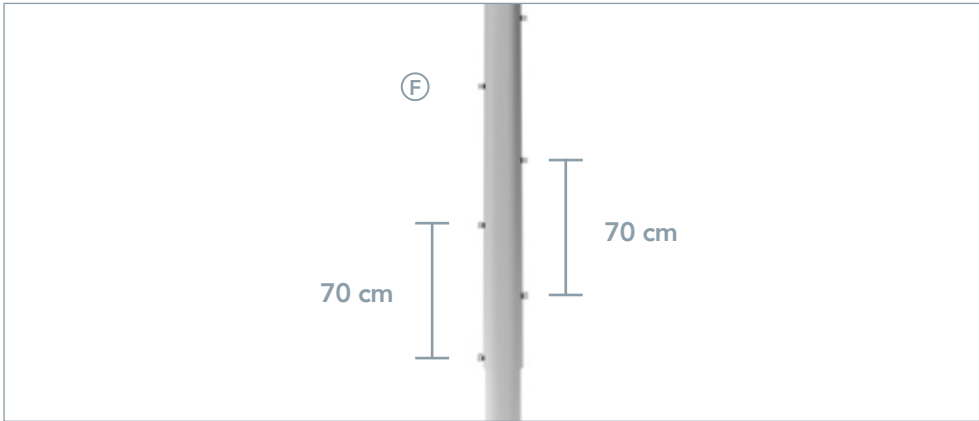
A Diámetro superior Ø9 cm	F Soporte PTR 1x1"
B Diámetro inferior Ø30 cm	G Altura 15 m
C Placa de registro	H Sección 1 de 7.5 m
D Anillo de refuerzo cal. 4 mm	I Sección 2 de 7.8 m
E Placa cal. 3/8"	

Registro



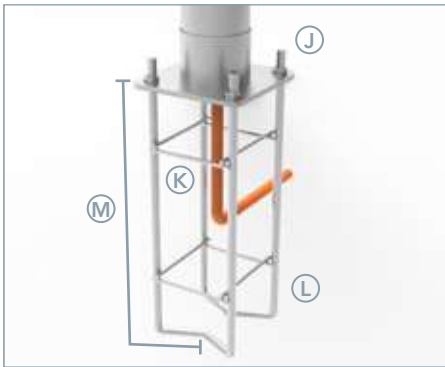


Soportes de PTR



Placa Base 15 m

• Calibre:	3/4"
• Diámetro para ancla:	Ø 1"
• Diámetro exterior del poste:	Ø 30 cm
• Distancia entre centros:	40 cm
• Dimensiones placa base:	50 cm x 50 cm

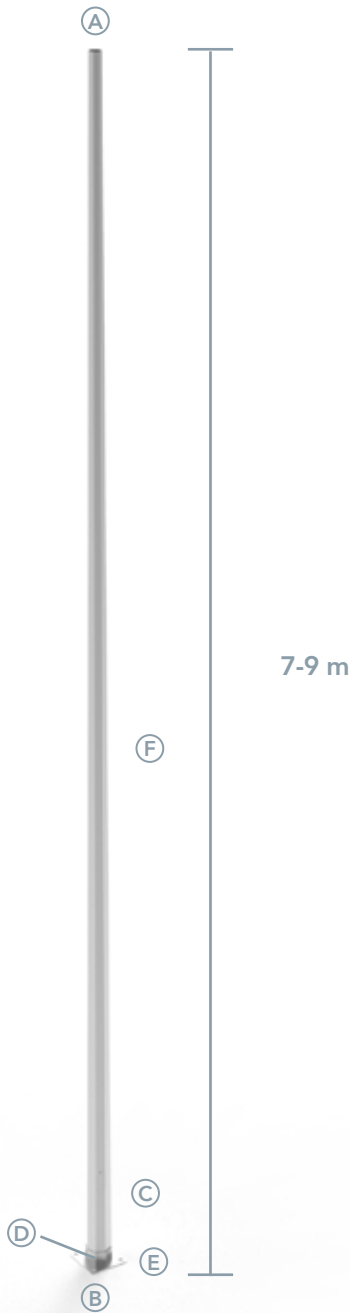


Ancla Recomendada 15 m

J Tuerca hexagonal	1"
K Varilla corrugada	3/8"
L Bastón de ancla	1"
M Longitud de bastón	150 cm



POSTE METÁLICO CÓNICO OCTAGONAL 7 A 9 M



Poste cónico octagonal calibre 11, de 7 a 9 metros de altura de acero.
Opciones: perchas de 1 - 4.
Niple: 1.5", 2", 2.5" y 3".
Acabados: Rojo óxido, esmalte, pintura electrostática y galvanizado por inmersión en caliente.

Especificaciones				
Poste →	7 m	7.5 m	8 m	9 m
A Diámetro superior	Ø7.2 cm	Ø7.2 cm	Ø8.4 cm	Ø8.4 cm
B Diámetro inferior	Ø15.3 cm	Ø15.3 cm	Ø18.7 cm	Ø18.7 cm
C Placa de registro	12cm x 7cm	12cm x 7cm	12cm x 7cm	12cm x 7cm
D Anillo de refuerzo cal.	4 mm	4 mm	4 mm	4 mm
E Placa cal.	5/16"	3/8"	3/8"	3/8"
F Altura	7 m	7.5 m	8 m	9 m





	Placa Base	
	7 m	7.5 m
• Calibre:	5/16"	3/8"
• Diámetro para ancla:	Ø 1"	Ø 1"
• Diámetro exterior del poste:	Ø 16 cm	Ø 16.5 cm
• Distancia entre centros:	19 cm	19 cm
• Dimensiones placa base:	25cm x 25cm	25cm x 25cm

	Placa Base	
	8 m	9 m
• Calibre:	3/8"	3/8"
• Diámetro para ancla:	Ø 1"	Ø 1"
• Diámetro exterior del poste:	Ø 17 cm	Ø 18 cm
• Distancia entre centros:	19 cm	19 cm
• Dimensiones placa base:	25cm x 25cm	25cm x 25cm

	Ancla Recomendada	
	7-9 m	
G Tuerca hexagonal	3/4"	
H Varilla corrugada	3/8"	
I Bastón de ancla	3/4"	
J Longitud de bastón	75 cm	

POSTE METÁLICO CÓNICO CUADRADO 7 A 12 M



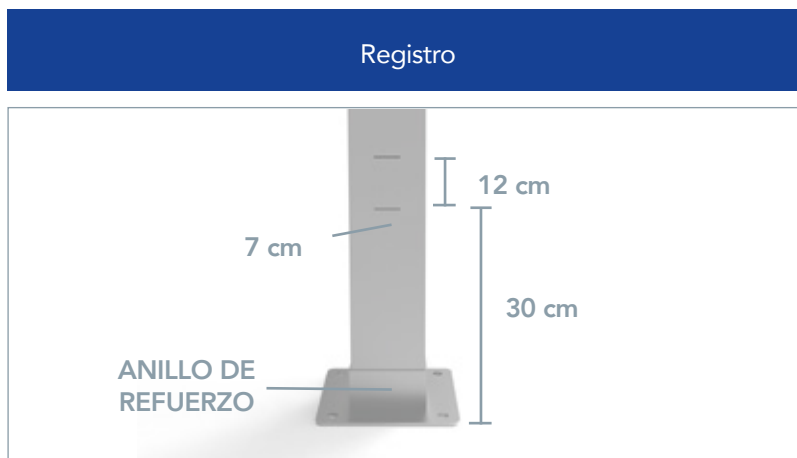
Poste cónico cuadrado de acero de 7-12 metros de altura.

Opciones: perchas de 1 - 4.

Niple: 1.5", 2", 2.5" y 3".

Acabados: Rojo óxido, esmalte, pintura electrostática y galvanizado por inmersión en caliente.

Especificaciones			
Poste →	7 m	8-10 m	11-12 m
A Corona Poste	7 cm ²	7.5 cm ²	7.5 cm ²
B Base poste	15 cm ²	18.5 cm ²	18.5 cm ²
C Placa de registro	12 cm x 7 cm	12 cm x 7 cm	12 cm x 7 cm
D Anillo de refuerzo cal.	4 mm	4 mm	4 mm
E Placa cal.	3/8"	3/8"	3/8"
F Altura	7 m	8-10 m	11-12 m



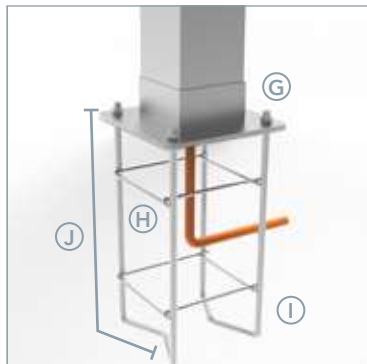


Placa Base	7 m	8-10 m
------------	-----	--------

• Calibre:	3/8"	3/8"
• Diámetro para ancla:	Ø 3/4"	Ø 3/4"
• Diámetro exterior del poste:	24 cm	23 cm
• Distancia entre centros:	30cm x 30cm	32cm x 32cm
• Dimensiones placa base:		

Placa Base	11-12 m
------------	---------

• Calibre:	3/8"
• Diámetro para ancla:	Ø 3/4"
• Diámetro exterior del poste:	27 cm
• Distancia entre centros:	32 cm x 32 cm
• Dimensiones placa base:	



Ancla Recomendada	7-10 m	11-12 m
-------------------	--------	---------

G Tuerca hexagonal	3/4"	3/4"
H Varilla corrugada	3/8"	3/8"
I Bastón de ancla	3/4"	3/4"
J Longitud de bastón	75 cm	100 cm



FORLIGHTING
SU SOLUCIÓN EN ILUMINACIÓN

SUPER POSTES

Un SUPERPOSTE es un poste de alto montaje de gran altura, que van desde los 18 m. hasta los 50 m.

Construidos en acero, es ensamblado en varias secciones para soportar una corona que puede integrarse con múltiples luminarios.

Puede contar con un sistema de elevación semiautomática para el ascenso y descenso de los luminarios a nivel de piso, lo que facilita realizar el mantenimiento de manera segura, eficaz y a un bajo costo.

VENTAJAS

El Superposte cubre un área muy grande de iluminación y por lo tanto, reduce enormemente la cantidad de postes.

BENEFICIOS

- Seguridad para el usuario al minimizar los obstáculos, reduciendo el riesgo de accidentes, así como la oportunidad de colocar el Superposte alejado de las vialidades.
- Mejora la visibilidad y evita el deslumbramiento por la altura en que se encuentran las luminarias.
- Los proyectos lucen y generan mayor cobertura en toda el área.
- Fácil mantenimiento a bajo costo.
- Rapidez de implementación en obras.

INSTALACIÓN

Se requieren menos bases de cimentación, postes, excavaciones y cableados. La instalación se realiza de manera más rápida y sencilla que los postes tradicionales.

MANTENIMIENTO

- Fácil, rápido y sencillo, la corona con los luminarios se baja a nivel de piso mediante un mecanismo de ascenso y descenso operado por un motor.
- El ascenso y descenso de los luminarios se realiza en minutos, lo que se traduce en ahorros de tiempo y dinero.

TREN MOTRIZ

Compuesto por un moto-reductor (fijo con una unidad por poste) de 1.5 HP 220V trifásico 35 RPM. Acoplado al malacate de ascenso mediante cadena de acero inoxidable, garantizando así la disposición de ascenso y descenso en cualquier momento, evitando pérdidas o robo del tren motriz.



TABLERO DE PROTECCIÓN DE TREN MOTRIZ

El tablero eléctrico del tren motriz cuenta con protección de carga por medio de interruptores termo magnéticos, así como limitador de corriente.

FIJACIÓN DE LA CORONA

La corona es asegurada por tres pernos fijos tipo alfiler a la parte superior del poste mediante el sistema modo trampa, una vez que es elevada engarza automáticamente y se autoasegura hasta que el personal de mantenimiento opere manualmente la palanca y así sea liberada la corona para su descenso.





CABLES DE ASCENSO Y DESCENSO

La elevación de la corona es mediante cables de acero inoxidable de (3) 5/16" y (1) 3/8 en un malacate de acero inoxidable asegurado al motor-reductor mediante cadena dúplex de acero inoxidable P50 garantizando la seguridad.

ANTI-CORROSIÓN

Todo el sistema es a prueba de corrosión y galvanizado por inmersión en caliente, así como la tornillería en general en acero inoxidable, garantizando el producto por largo tiempo.



PARARRAYOS

Todos nuestros superpostes son instalados con para rayos de máxima seguridad ante descargas atmosféricas mediante conductores y electrodos en delta (en cada poste) asegurando un mejor aterrizaje según las necesidades de cada equipo, así el cliente contará con un equipo de alta seguridad.

LUZ DE OBSTRUCCIÓN

Las luces de obstrucción van instaladas mediante luminarios tipo estele con foco led de larga duración.

REFLECTORES O LUMINARIOS

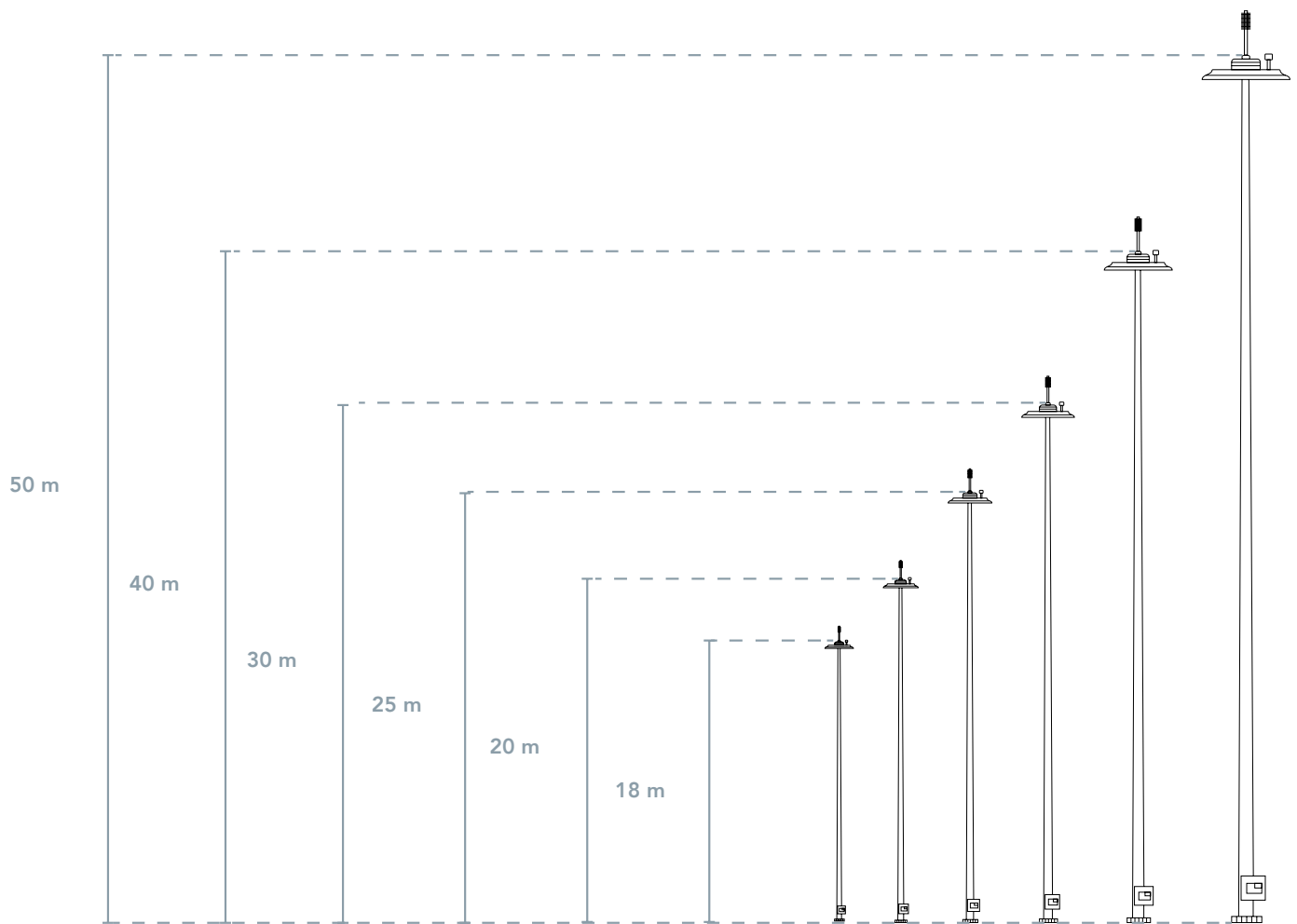
Contamos con un equipo de expertos para la elaboración de estudios de fotometría óptica para así poder garantizar la correcta uniformidad en la iluminación.

CONTROL DE ILUMINACIÓN

Para controlar las luminarias pueden ser en forma automática, por medio de fotocelda, por medio de reloj o manualmente.



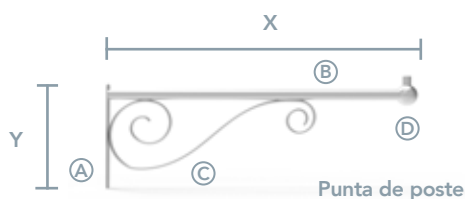
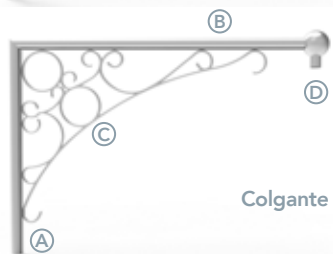
SUPERPOSTES CON SISTEMA DE ELEVACIÓN SEMIAUTOMÁTICO.





FORLIGHTING
SU SOLUCIÓN EN ILUMINACIÓN

MÉNSULAS Y RIZOS



ALICANTE

Rizo fabricado en solera de acero negro al carbón cal. 3/16" x 2.5", perímetro en tubular de 2", figura ornamental en solera cal. 1/8" x 1.5".
Acabados: Rojo óxido, esmalte y pintura electrostática.

Longitud:

X: 1 m de largo Y: .70 m de alto.

Especificaciones

- A Solera al carbón cal. 3/16" x 2.5"
- B Tubular acero al carbón 2" cal. 13
- C Solera cal. 1/8" x 1.5"
- D Niple para luminaria

BARCELONA

Ménsula fabricada en tubular de acero negro al carbón 2" cal.13 y figura ornamental en tubo moflero 1/2".

Acabados: Rojo óxido, esmalte, galvanizado electrolítico y galvanizado por inmersión en caliente.

Longitud:

X: .60 m de largo Y: .39 m de alto.

Especificaciones

- A Barcelona
- B Tubo moflero 1/2"

BILBAO

Ménsula fabricada en tubo de acero negro al carbón 2" cal. 13, base en solera al carbón cal. 3/16" x 2.5", figura ornamental en tubo moflero de 1/2".

Acabados: Rojo óxido, esmalte y pintura electrostática.

Longitud:

X: 1 m de largo Y: .60 m de alto.

Especificaciones

- A Solera al carbón cal. 3/16" X 2.5"
- B Tubular acero al carbón 2" cal. 13
- C Tubo moflero 1/2"
- D Niple para luminaria

GALICIA

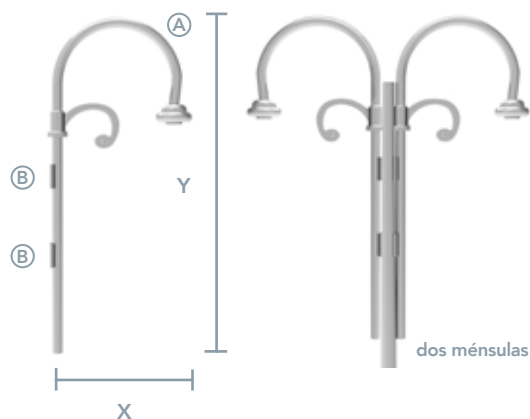
Rizo fabricado en aluminio con dos placas de fijación.
Acabados: Rojo óxido, esmalte, galvanizado electrolítico y galvanizado por inmersión en caliente.

Longitud:

X: .84 m de largo Y: 1.37 m de alto.

Especificaciones

- A Tubular de aluminio
- B Placa de fijación



IBIZA

Rizo fabricado en tubular de acero negro al carbón de 2", dos placas de sujeción, figura ornamental en tubo moflero de 1/2".

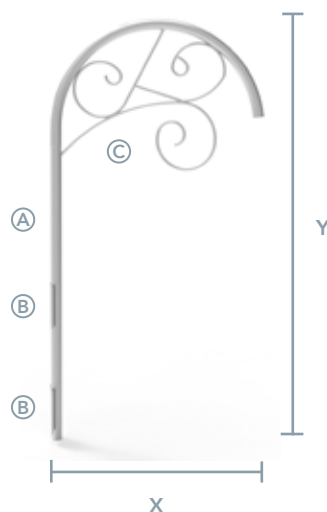
Acabados: Rojo óxido, esmalte y pintura electrostática.

Longitud:

X: 1 m de largo Y: 1.50 m de alto.

Especificaciones

- A Tubular de acero al carbón de 2" cal.13
- B Placa de fijación
- C Tubo moflero 1/2"



MARBELLA

Rizo fabricado en tubo de acero negro al carbón cal. 13", Ø2", soporte en placa acero al carbón.

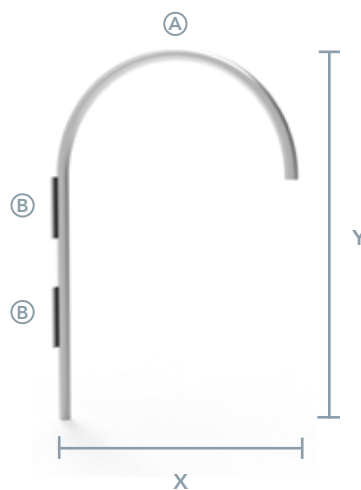
Acabados: Rojo óxido, esmalte y pintura electrostática.

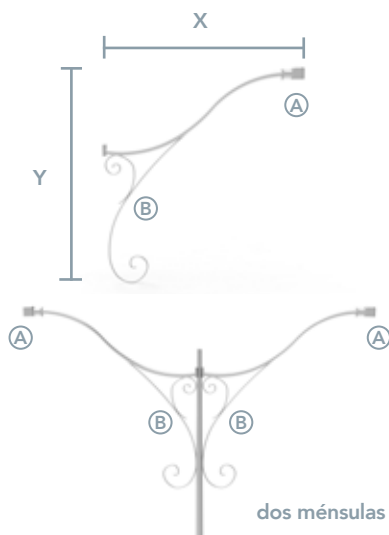
Longitud:

X: 1 m de largo Y: 1.50 m de alto.

Especificaciones

- A Tubular de acero al carbón cal. 13 de Ø2"
- B Placa de fijación





PAMPLONA

Ménsula fabricada en tubo de acero negro al carbón 2" cal. 13 y figura en solera cal. 1/8" x 1/2".

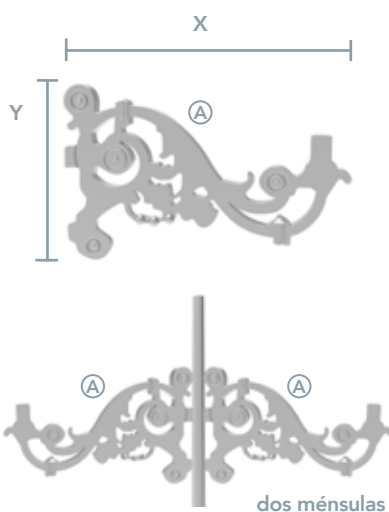
Acabados: Rojo óxido, esmalte, galvanizado electrolítico y galvanizado por inmersión en caliente.

Longitud:

X: 1.50 m de largo Y: 2 m de alto.

Especificaciones

- A Tubular de acero al carbón 2" cal.13
- B Solera cal. 1/8" x 1/2"



TOLEDO

Ménsula fabricada en aluminio fundido.

Acabados: Rojo óxido, esmalte, galvanizado electrolítico y galvanizado por inmersión en caliente.

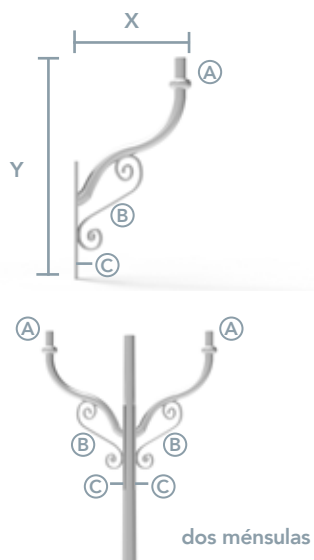
Fijación a poste o muro por solera o capitel.

Longitud:

X: .64 m de largo Y: .42 m de alto.

Especificaciones

- A Fabricada en aluminio



VÉLEZ

Ménsula fabricada en tubo de acero negro al carbón 2" cal. 13 y figura en solera cal. 1/8" x 1/2".

Acabados: Rojo óxido, esmalte, galvanizado electrolítico y galvanizado por inmersión en caliente.

Longitud:

X: .75 m de largo Y: 1.20 m de alto.

Especificaciones

- A Tubular de acero al carbón cal. 13
- B Solera rolada cal. 1/8"
- C Solera cal. 2.5" x 3/16"



FERLIGHTING
SU SOLUCIÓN EN ILUMINACIÓN

BASES

BASE ALEMANA

Base en tubular calibre 12" y diámetro de 6" para postes de 3 a 8 m y diámetro de 8" para postes de 9 a 12 m.
Acabados: Rojo óxido, esmalte y galvanizado por inmersión en caliente.



Especificaciones

A Base Alemana

Calibre:	12"
Diámetro:	Ø6" a 8"
Ángulo de corte:	180°
Altura:	90 cm

BASE ESPAÑOLA

Base en aluminio fundido, con opción a bolardo.
Acabados: Rojo óxido, esmalte, galvanizado electrolítico y galvanizado por inmersión en caliente.



Especificaciones

A Base Española

Diámetro:	Ø3" a 5"
Base:	Ø46 cm
Altura:	78 cm

BASE FRANCESA

Base en aluminio fundido, con opción a bolardo.
Acabados: Rojo óxido, esmalte, galvanizado electrolítico y galvanizado por inmersión en caliente.



Especificaciones

A Base Francesa

Diámetro:	Ø3" a 5"
Base:	Ø25 cm
Altura:	110 cm

BASE HOLANDESA

Base en tubular calibre 3/16" y diámetro de 6" para postes de 3 a 8 m y diámetro de 8" para postes de 9 a 12 m.

Acabados: Rojo óxido, esmalte y galvanizado por inmersión en caliente.

Especificaciones

A Base Holandesa

Calibre:	3/16"
Diámetro:	Ø6" a 8"
Ángulo de corte:	134.5°
Altura:	110 cm

Ⓐ



BASE INGLESA

Base en aluminio fundido calibre 1/8"

Incluye anillo ornamental.

Acabados: Rojo óxido, esmalte, galvanizado electrolítico y galvanizado por inmersión en caliente.

Especificaciones

A Base Inglesa

B Anillo Ornamental

Calibre:	1/8"	Base:	12 cm
Diámetro:	Ø4 3/4"	Altura:	9 cm
Base:	Ø40 cm		
Altura:	93 cm		

Ⓐ



Ⓑ



Anillo Ornamental

BASE IRLANDESA

Base en aluminio fundido, con opción a bolardo.

Acabados: Rojo óxido, esmalte, galvanizado electrolítico y galvanizado por inmersión en caliente.

Especificaciones

A Base Irlandesa

Diámetro:	Ø3" a 4"
Base:	Ø32 cm
Altura:	55 cm

Ⓐ



BASE ITALIANA



Base en aluminio fundido, con opción a bolardo.

Acabados: Rojo óxido, esmalte, galvanizado electrolítico y galvanizado por inmersión en caliente.

Especificaciones

A Base Italiana

Diámetro:	Ø3" a 5"
Base:	Ø25 cm
Altura:	90 cm

BASE POLACA



Base en aluminio fundido, con ornamento al centro.

Acabados: Rojo óxido, esmalte, galvanizado electrolítico y galvanizado por inmersión en caliente.

Especificaciones

A Base Polaca

Diámetro:	Ø3" a 4"
Base:	Ø42 cm
Altura:	84 cm

BASE SUECA



Base en aluminio fundido, con opción a bolardo y remate esfera.

Acabados: Rojo óxido, esmalte, galvanizado electrolítico y galvanizado por inmersión en caliente.

Especificaciones

A Base Sueca

Diámetro:	Ø3" a 5"
Base:	Ø43 cm
Altura:	81 cm

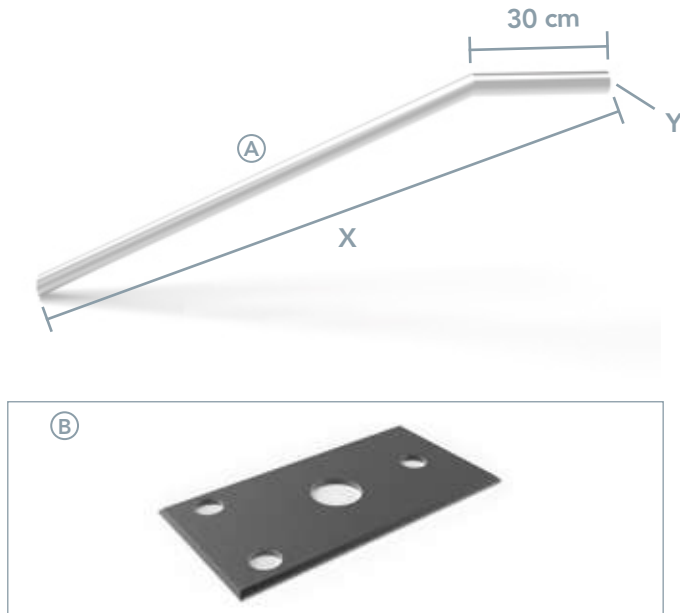


BRAZOS

CUBRE PLACAS Y ANCLAS

BRAZO PARA POSTE METÁLICO

Tubular de acero negro al carbón.
Acabados: Rojo óxido, esmalte, galvanizado electrolítico y galvanizado por inmersión en caliente.
Accesorios: Placa de soporte.

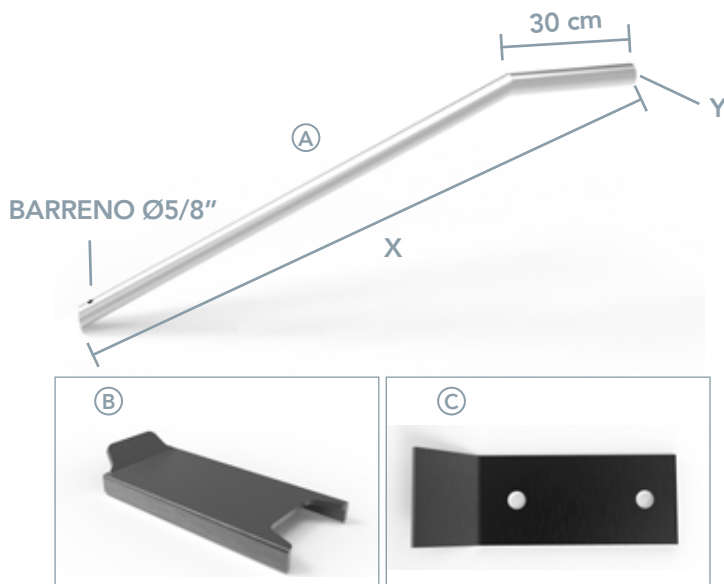


Especificaciones variables

A Brazo		B Placa soporte cal.10	
Longitud (X)		Diámetro (Y)	
0.60 m	Ø1.5"	Ø1.5"	Ø1.5"
1.00 m	Ø1.5"	Ø1.5"	Ø1.5"
1.2 m	Ø1.5"	Ø1.5"	Ø1.5"
1.5 m	Ø1.5"	Ø1.5"	Ø1.5"
1.8 m	Ø1.5"	Ø1.5"	Ø1.5"
1.00 m	Ø2"	Ø2"	Ø2"
1.2 m	Ø2"	Ø2"	Ø2"
1.5 m	Ø2"	Ø2"	Ø2"
1.8 m	Ø2"	Ø2"	Ø2"
2.00 m	Ø2"	Ø2"	Ø2"
2.40 m	Ø2"	Ø2"	Ø2"

BRAZO PARA POSTE DE CONCRETO

Tubular de acero negro al carbón.
Acabados: Rojo óxido, esmalte, galvanizado electrolítico y galvanizado por inmersión en caliente.
Barreno en brazo para energizar luminaria.
Accesorios: Placa soporte de brazo.



Especificaciones variables

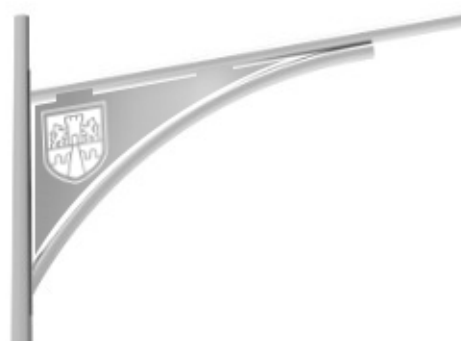
A Brazo		B Placa soporte cal.10		C Placa soporte cal.10*	
Longitud (X)		Diámetro (Y)			
0.60 m	Ø1.5"	Ø1.5"	Ø1.5"	Ø1.5"	Ø1.5"
1.00 m	Ø1.5"	Ø1.5"	Ø1.5"	Ø1.5"	Ø1.5"
1.2 m	Ø1.5"	Ø1.5"	Ø1.5"	Ø1.5"	Ø1.5"
1.5 m	Ø1.5"	Ø1.5"	Ø1.5"	Ø1.5"	Ø1.5"
1.8 m	Ø1.5"	Ø1.5"	Ø1.5"	Ø1.5"	Ø1.5"
1.00 m	Ø2"	Ø2"	Ø2"	Ø2"	Ø2"
1.2 m	Ø2"	Ø2"	Ø2"	Ø2"	Ø2"
1.5 m	Ø2"	Ø2"	Ø2"	Ø2"	Ø2"
1.8 m	Ø2"	Ø2"	Ø2"	Ø2"	Ø2"
2.00 m	Ø2"	Ø2"	Ø2"	Ø2"	Ø2"
2.40 m	Ø2"	Ø2"	Ø2"	Ø2"	Ø2"

Brazos Metálicos Personalizados

Nuestros brazos metálicos pueden llevar una placa con corte personalizado. **Fabricamos cualquier diseño**, de acuerdo con las necesidades de cada proyecto.



Gobierno de Zapopan



Gobierno de la Ciudad de México



Gobierno de Sayula



Gobierno de Reynosa

Brazos Metálicos Personalizados



Gobierno de Tlaquepaque



Gobierno de Zamora



Gobierno de Jalisco



Gobierno de San Juan de los Lagos





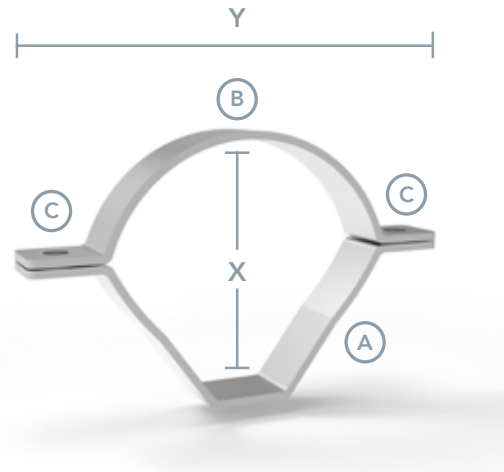
FORLIGHTING
SU SOLUCIÓN EN ILUMINACIÓN

HERRAJES

ABRAZADERA

Abrazadera estándar línea BS para poste de concreto acabado galvanizado en inmersión en caliente y electrolítico.

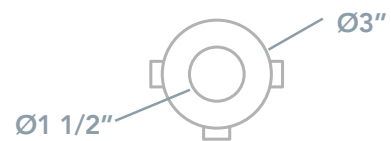
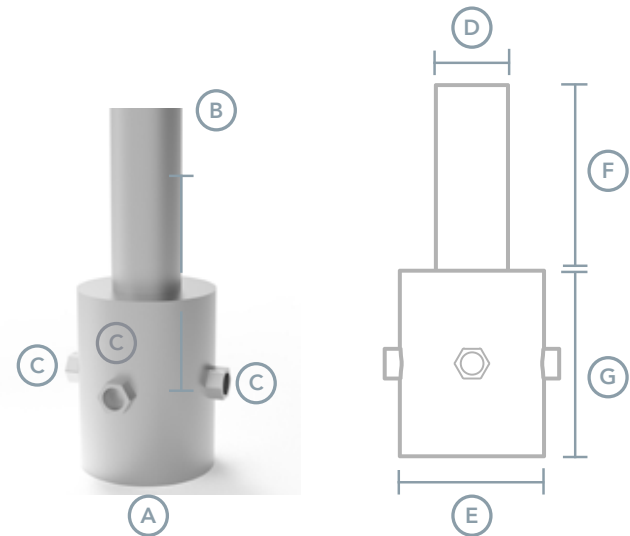
Especificaciones			
A Sección A	B Sección B	C Ø1.4cm	
Descripción	Y	X	cal.
1BS 3/16	26 cm	15 cm	cal. 3/16"
2BS 1/8	33 cm	18 cm	cal. 1/8"
2BS 3/16	33 cm	18 cm	cal. 3/16"
3BS 3/16	36 cm	20 cm	cal. 3/16"



COPELE REDUCTOR

Coples reductores para instalación de luminarias puntas de poste con sistema de sujeción de 3 tornillos de 1/2", en acabados de rojo óxido, esmalte y galvanizado en caliente o electrolítico.

Especificaciones						
A Cople a poste			C Sujeción de Ø1/2"			
B Cople para luminaria						
Características						
D	1 1/2"	2"	2 1/2"	1 1/2"	2"	2 1/2"
E	3"	3"	3"	4"	4"	4"
F	10 cm	10 cm	10 cm	10 cm	10 cm	10 cm
G	10 cm	10 cm	10 cm	10 cm	10 cm	10 cm



CRUCETA

Crucetas para instalación de luminarios de punta de poste (rótula) o con abrazadera, acabado rojo óxido, esmalte galvanizado en caliente o electrolítico.

Especificaciones

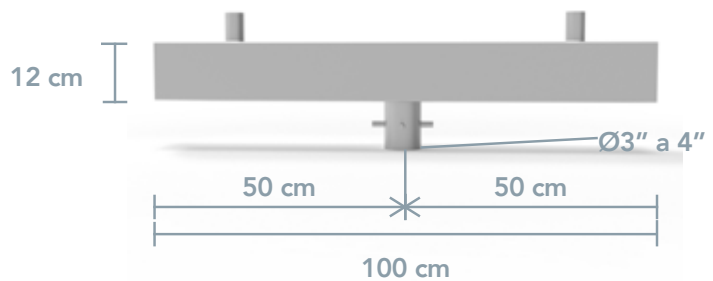
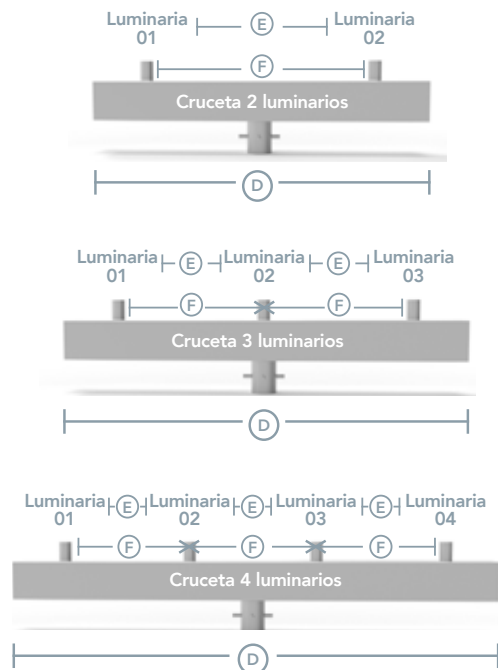
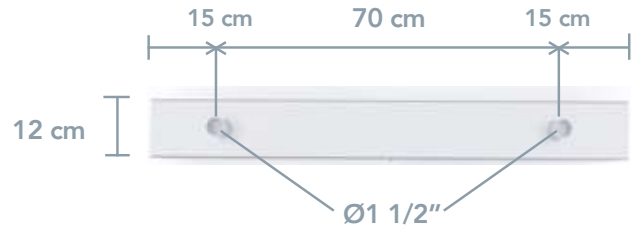
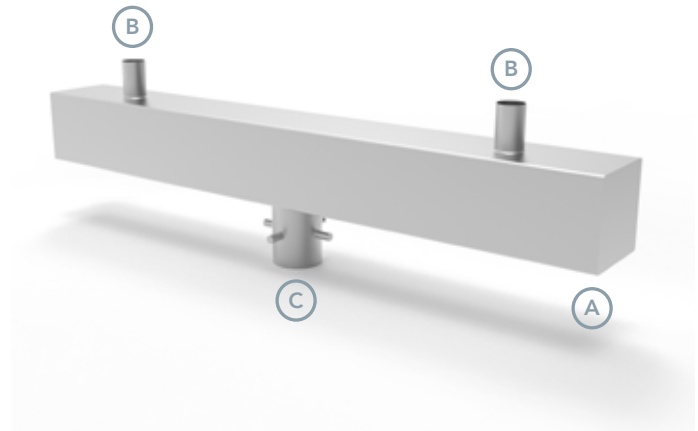
- | | |
|-------------------------------|---------------------------|
| A Base de cruceta | C Cople para poste |
| B Cople para luminaria | |

Calibre

- Crucetas tipo A:** Calibre 14
Crucetas tipo B: Calibre 11

Longitud (cm)

- D Depende del tamaño y cantidad de luminarios.
E La distancia de separación entre luminarios es de 10 cm.
F Separación entre centros de luminarios.
Nota: Puede ser con cople de acero negro al carbón de Ø3 o 4" o placa de acero negro al carbón de 25 x 25 cm para punta de poste.



CRUCETAS CON LUMINARIAS

CRUCETA DE 2 LUMINARIAS
CON GAMA C DE 180W.



CRUCETA DE 3 LUMINARIAS
CON GAMA L DE 360W.



CRUCETA DE 4 LUMINARIAS
CON AURORA C DE 960W.

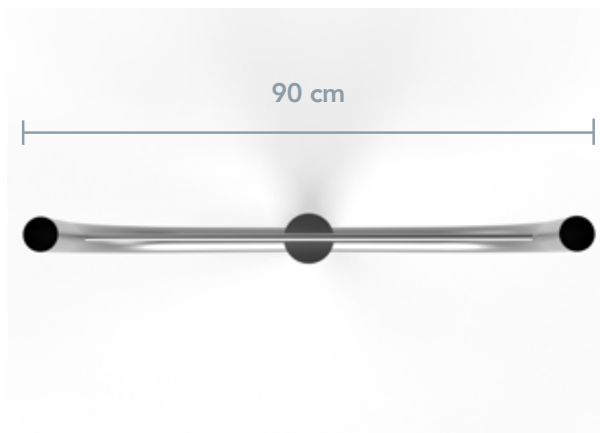
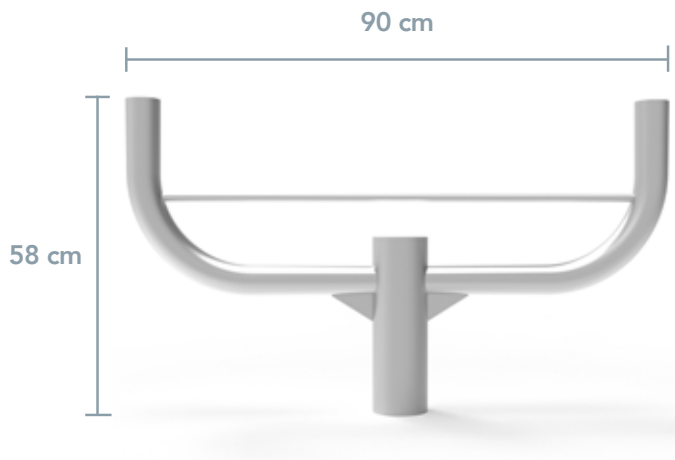
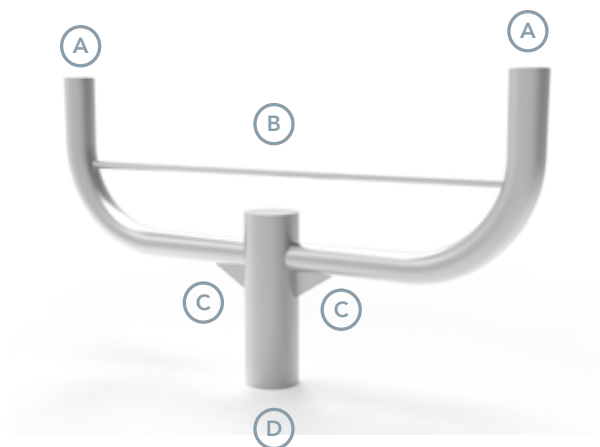


CRUCETA Tipo Cuerno

Cruceta para instalación de luminarios de punta de poste, acabado rojo óxido, esmalte galvanizado en caliente o electrolítico.

Especificaciones

A Brazo Ø2"	C Cartabón 3/16"
B Soporte medio Ø1/2"	B Base Ø4"

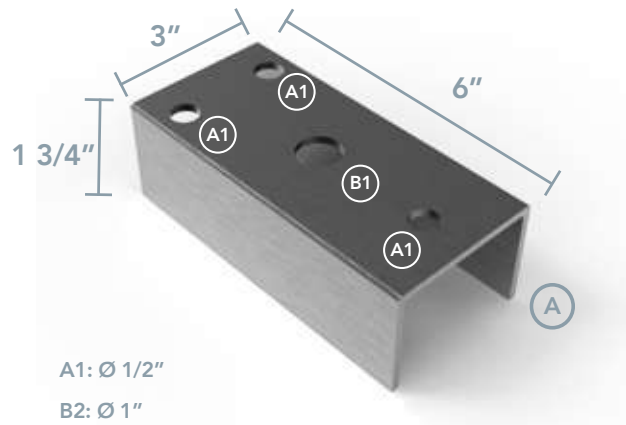


PERCHA FORLIGHTING para Poste Metálico

Percha de 6" con barrenos de 1/2" para fijación y un barreno de 1" para cableado.

Especificaciones

A Base Polaca



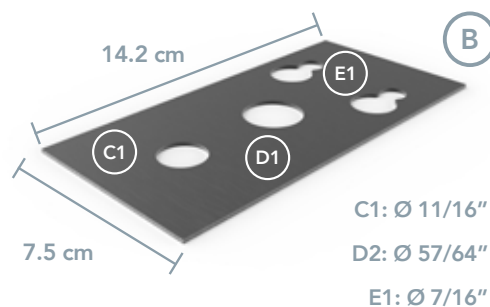
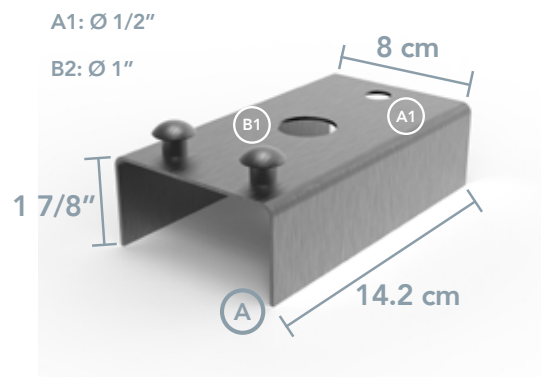
PERCHA CON PERNOS para Poste Metálico

Percha de 6" con barreno de 1/2" para fijación y un barreno de 1" para cableado y elementos para acoplar a soporte.

Especificaciones

A Percha en acero negro al carbón cal.10

B Soporte en acero negro al carbón cal.10





F**RLIGHTING**
SU SOLUCIÓN EN ILUMINACIÓN